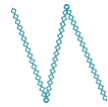
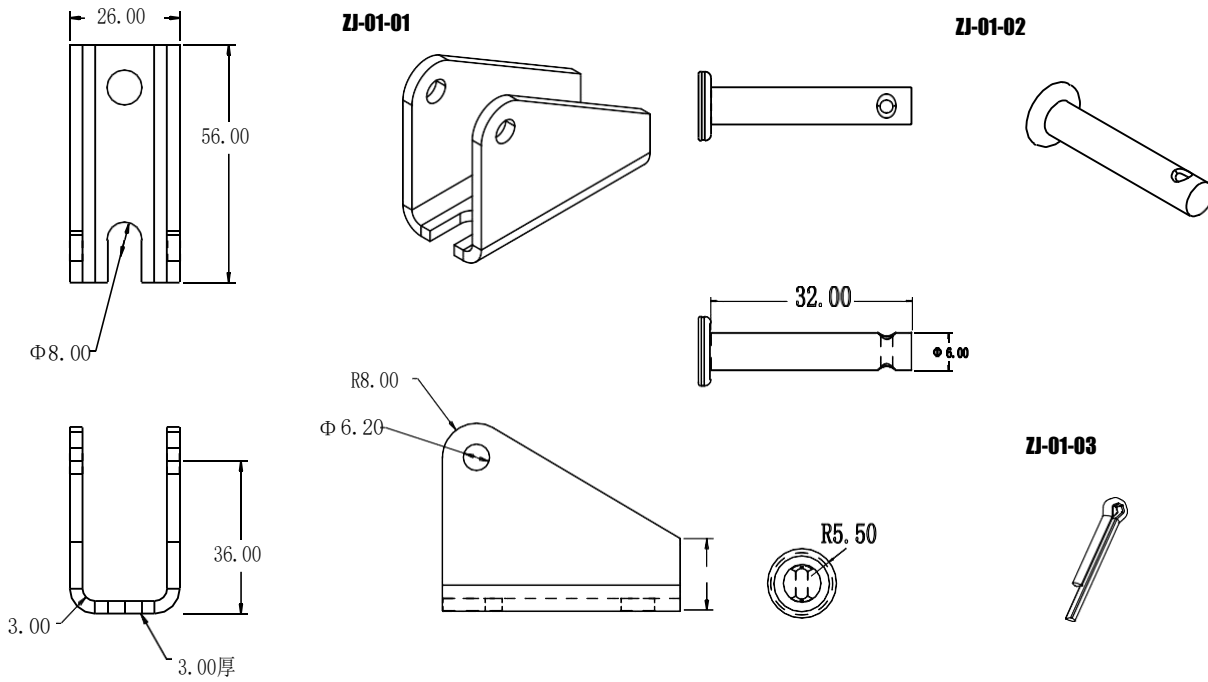


## Suporte de Montagem de atuador KTC-D24 e KTC-LA-J

Material: peça estampada com revestimento em PE (polietileno), espessura de 3 mm.  
Capacidade de carga: suporta força de tração e compressão de até 2500 N.  
Equipado com parafuso de 6 mm e pino aberto.



FIXAÇÃO NO ATUADOR

FIXAÇÃO HASTE

