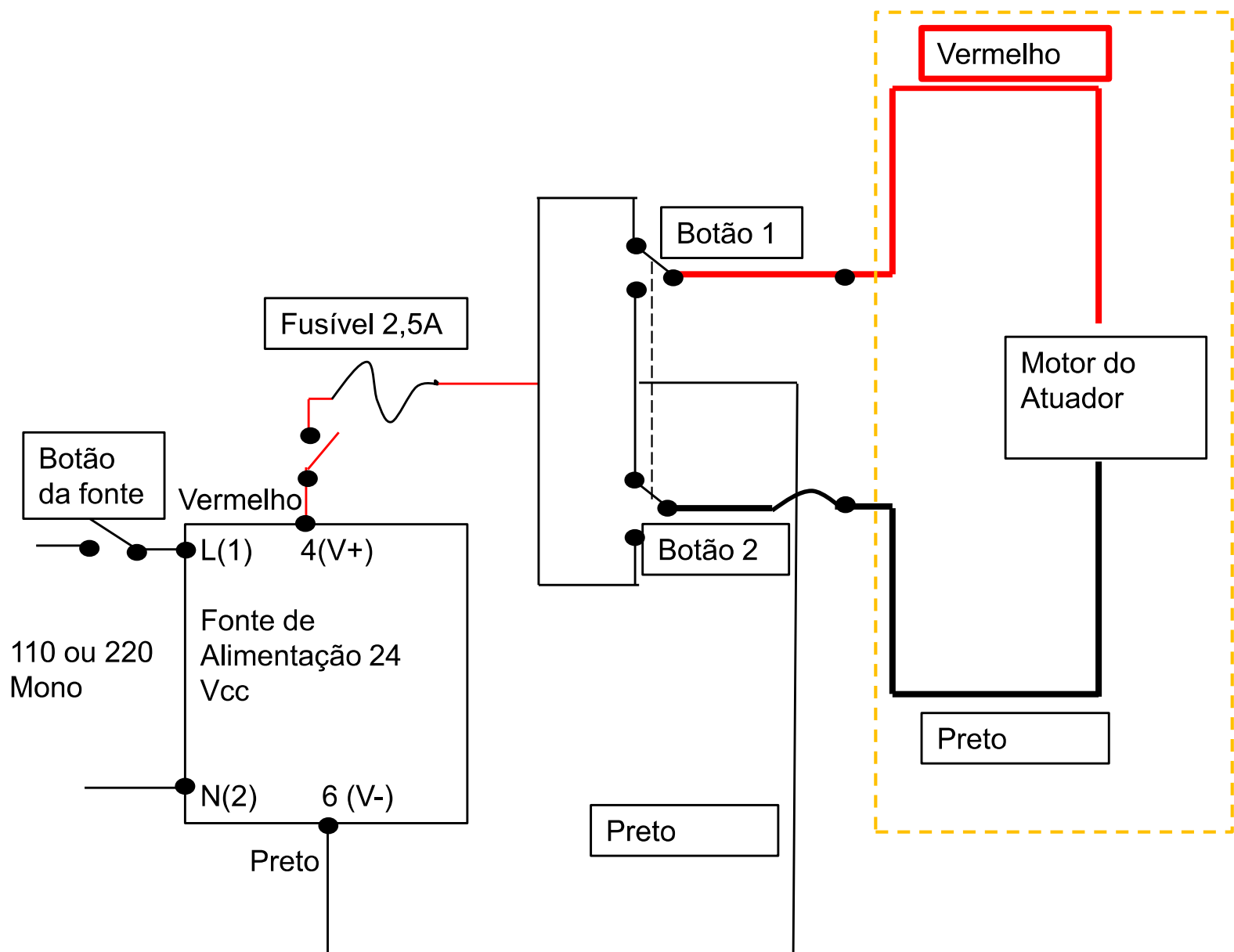


Conexão para atuador (Avanço e recuo)



Fonte de alimentação: PSK-LRS-100-24