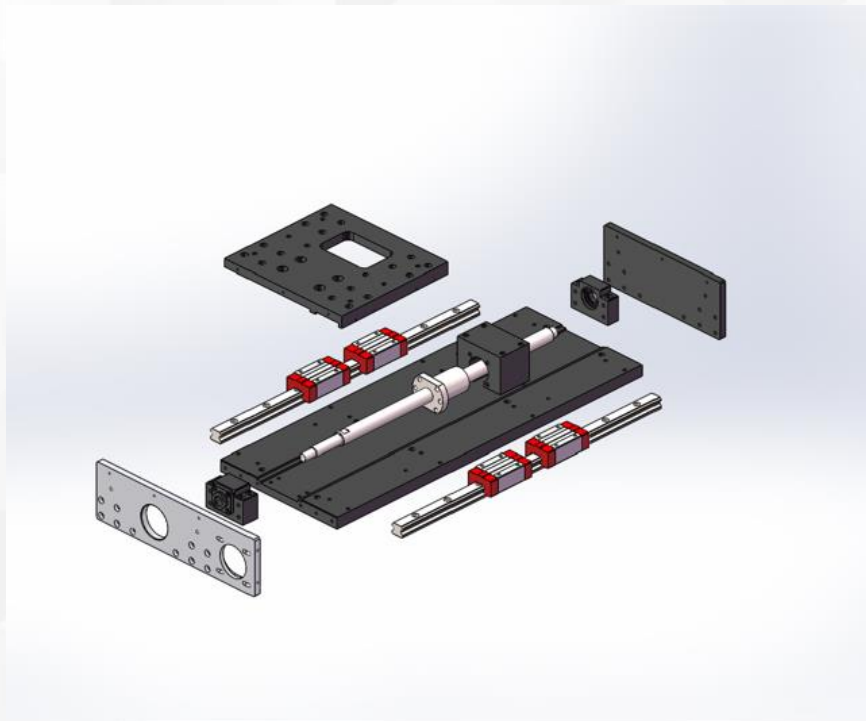
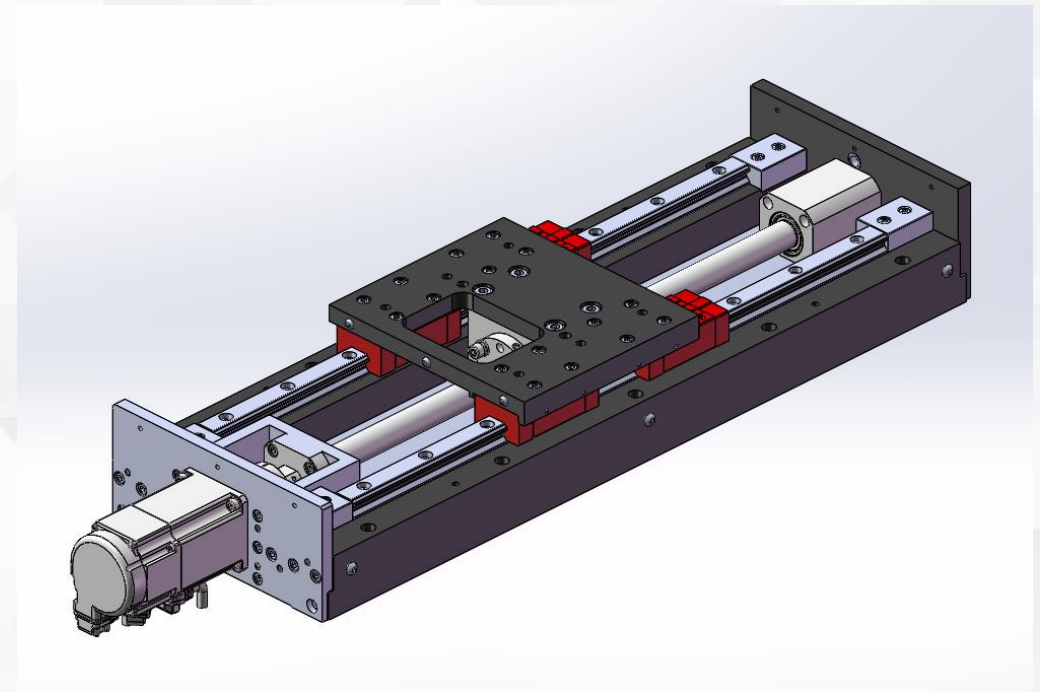


Componentes Tradicionais

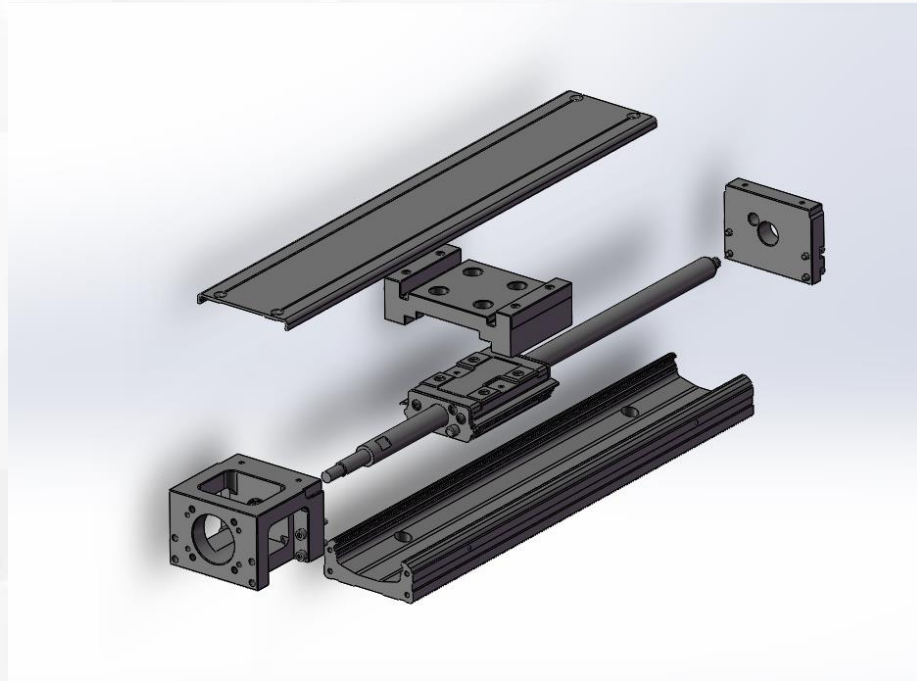


Módulo YSO

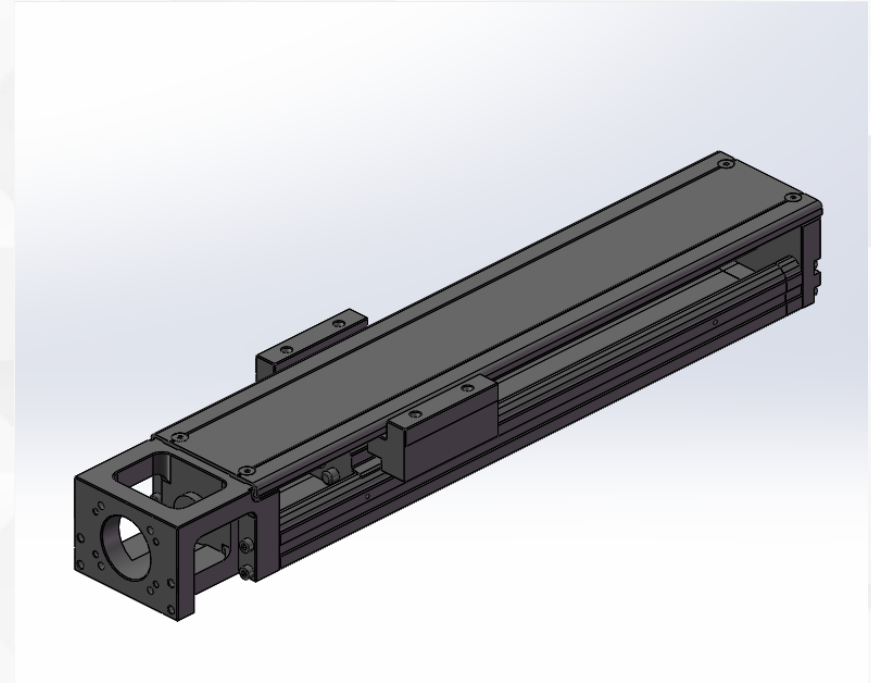


Módulo Linear

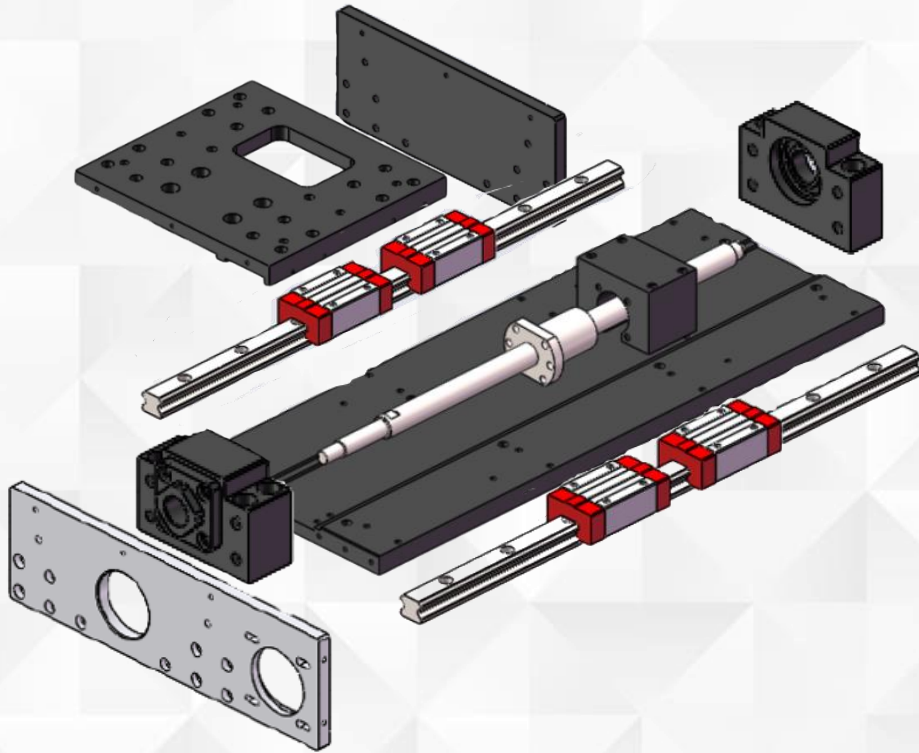
Nova Geração KS



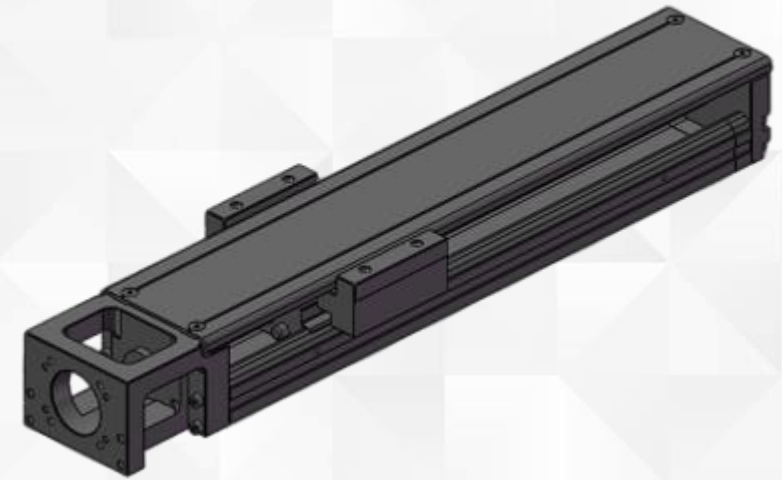
Modulo KS



Vantagem 1: Poucos acessórios

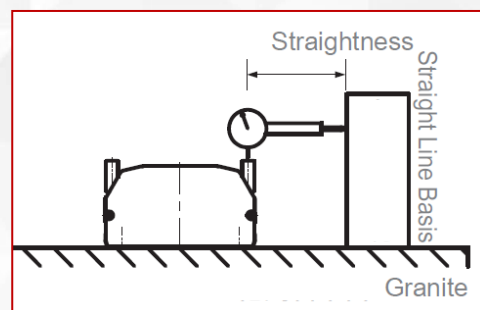
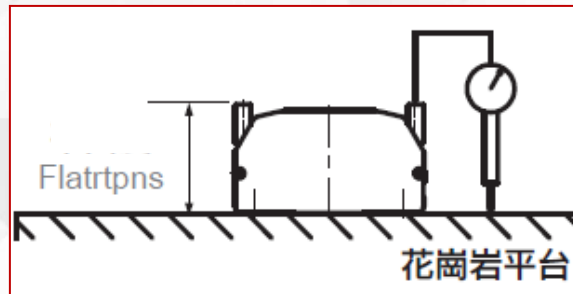
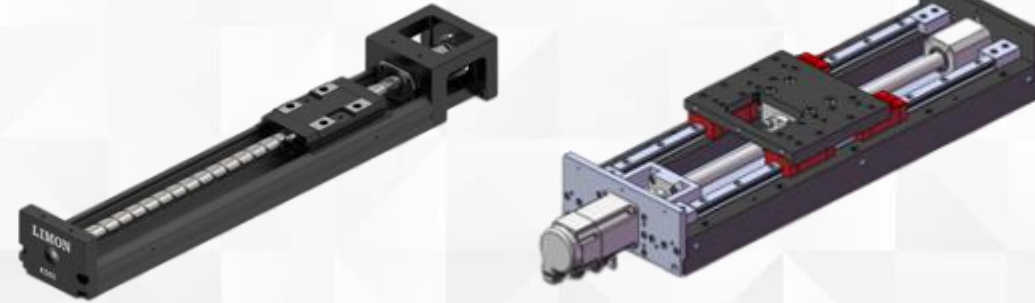


- **Total 36 itens**, necessário **montage manual**.
- Precisão: Necessário alinhamento



- **Somente 1 item**
- **Não precisa montar**
- Precisão Garantida por retífica.

Vantagem 2: Alta precisão

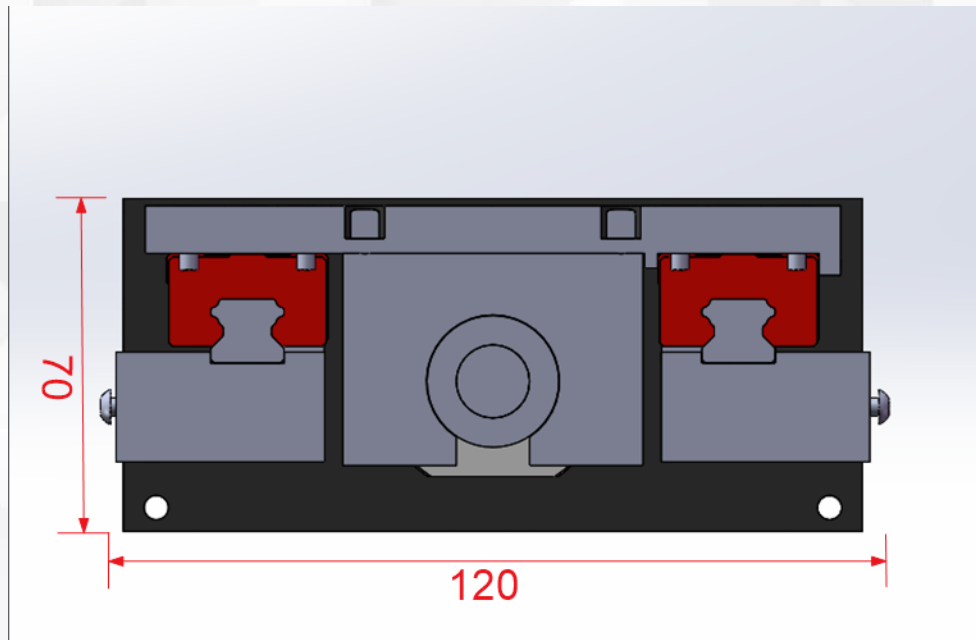


	KS módulo	módulo Tradicional
Planicidade	0.01mm	0.08mm
Paralelismo	0.01mm	0.04mm
Repetibilidade	±0.005mm	±0.01mm

Vantagem 3: Economia de Espaço

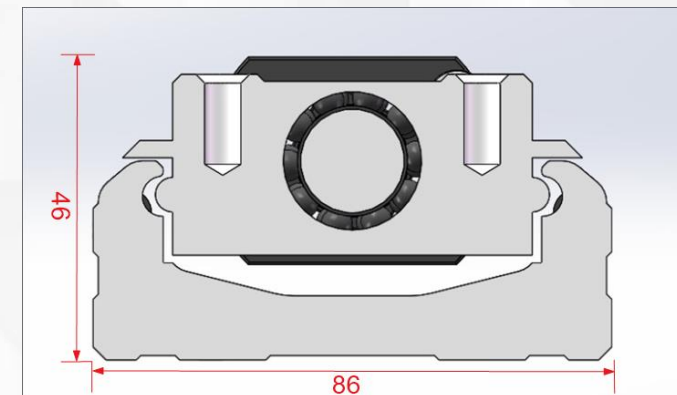
Temperatura	-10°C~60°C
Velocidade	300mm/s
Precisão	±0.005mm
carga	20kg

KS economiza espaço



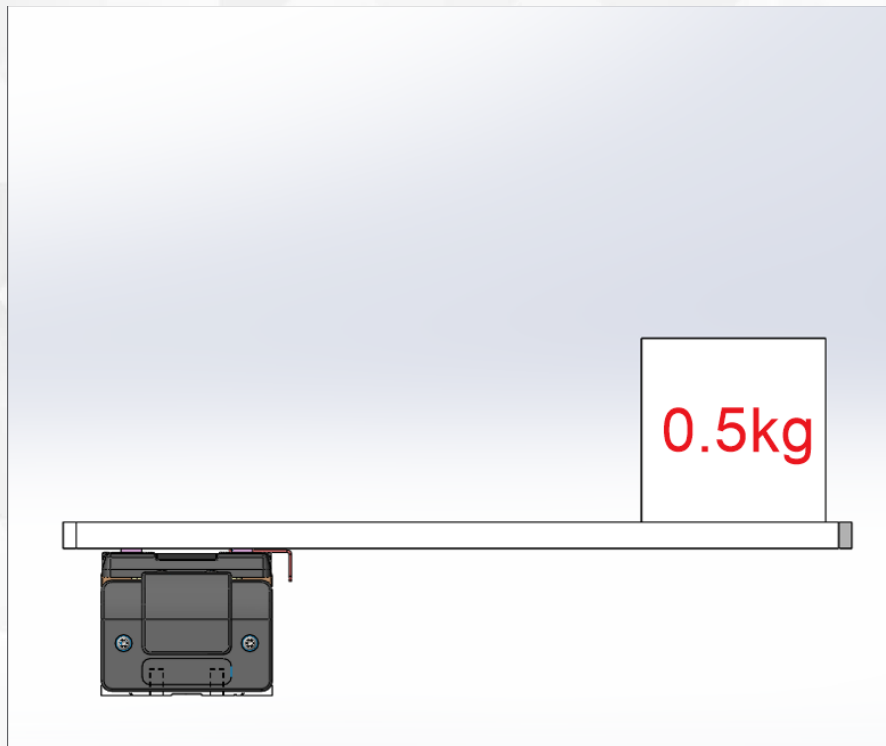
Módulo Tradicional

X



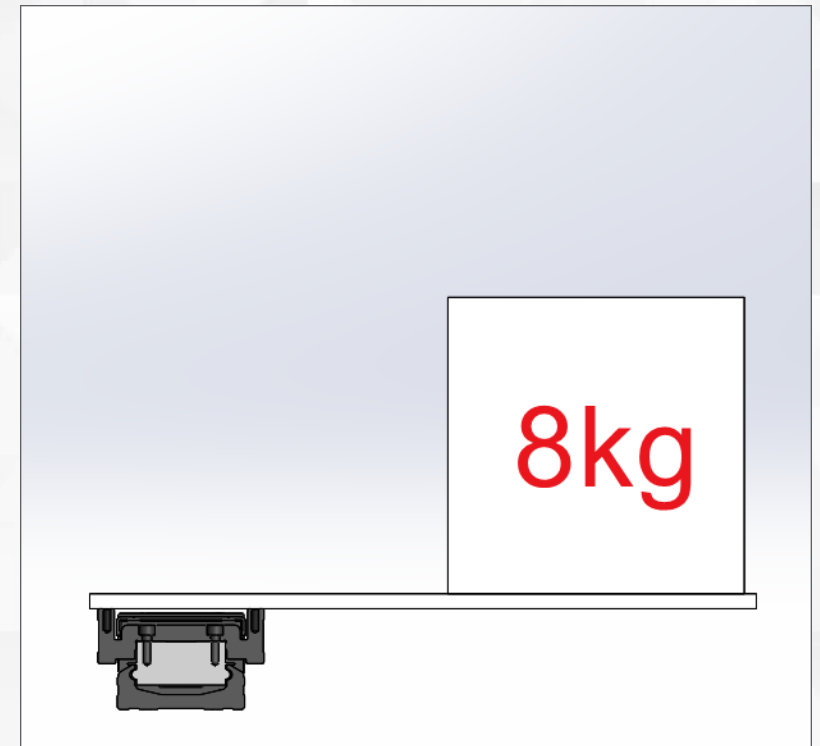
KS módulo

Vantagem 4: Maior capacidade de momento



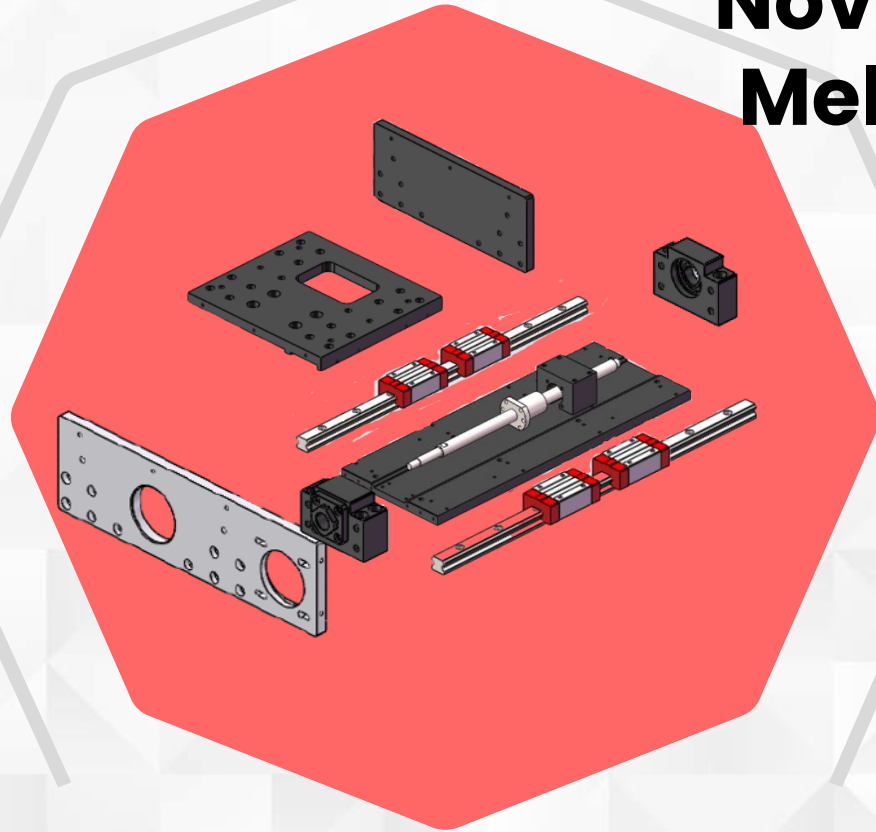
Módulo Tradicional

X



KS60

Nova Geração KS Melhor Solução



OBJETIVO

R\$ 13.701.984,16

“Create, innovate and develop to see
you go further and further”

**Regiões:
São Paulo, Campinas, Belo Horizonte e Joinville.**



Kalatec Automação



@kalatecautomacao



kalatec@kalatec.com.br



www.kalatec.com.br