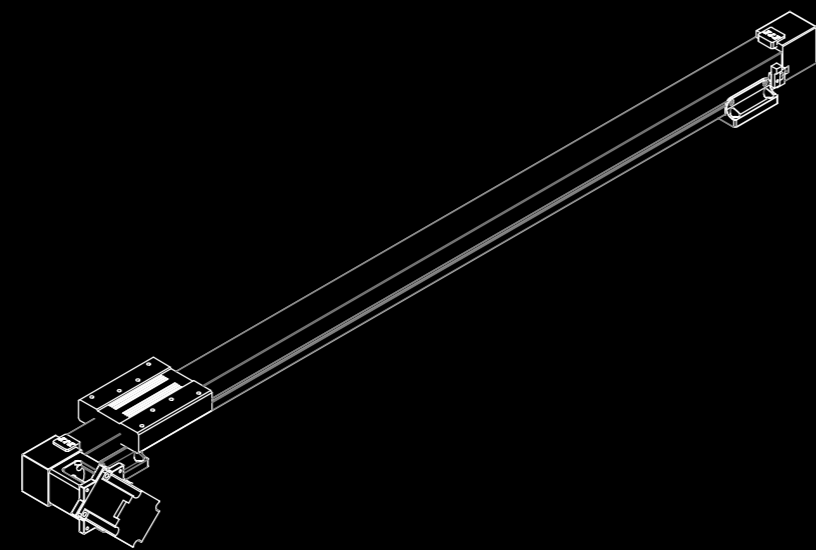
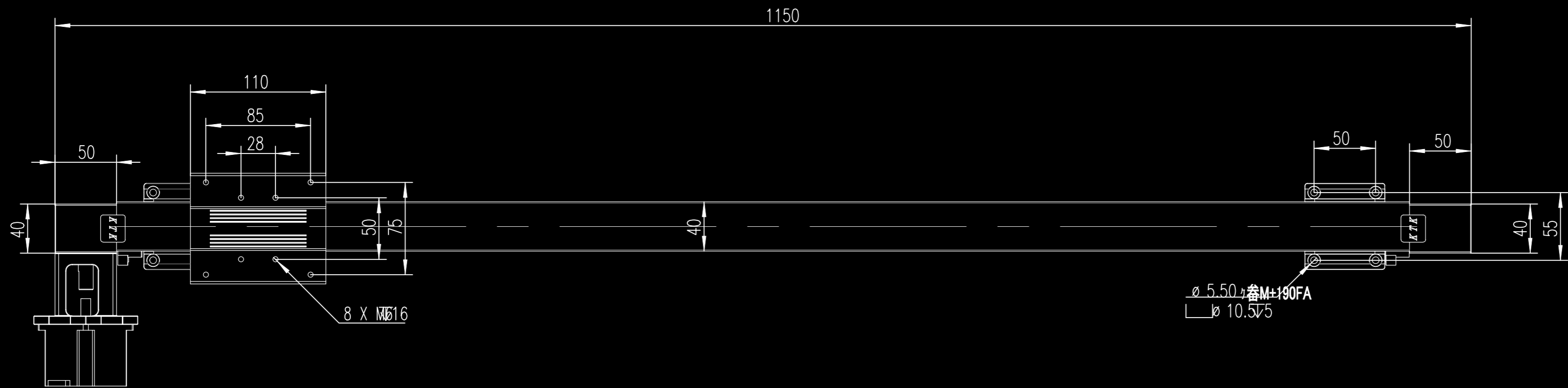
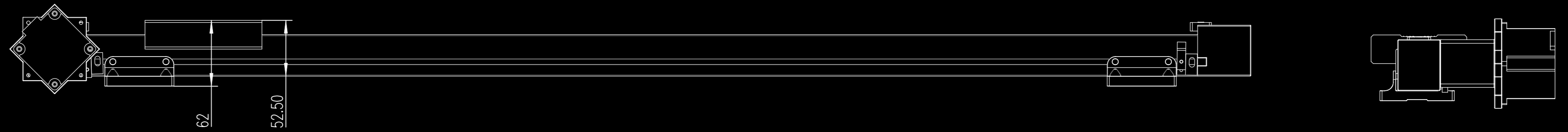


“品名”+“规格”



零件代号	
借(通)用件符号	
描心	Belt pitch 75mm
描核	Max speed 450mm/s
	Stroke 900 mm
旧底心刃号	
底心刃号	
刃字	
日期	

7.7	17数	分区	更改文件号 刃名	年月日	limon auto tech co.,ltd.				
					刃段 7.7		重量	比例	LTK-W40-L75-900-L-57M-C4
刃一	刃一 M+18F79化								
校核	工刃								
主管 刃二	刃二 M+18A6A								
	批准						共 17 第 17	版本	