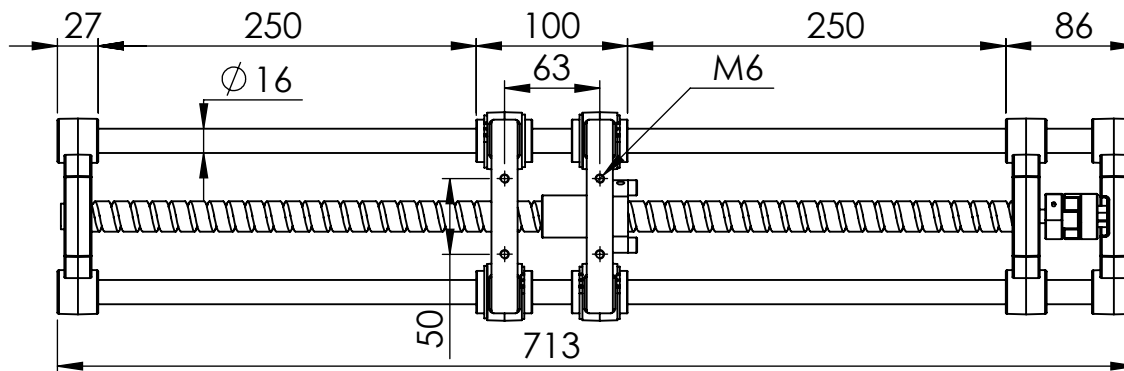
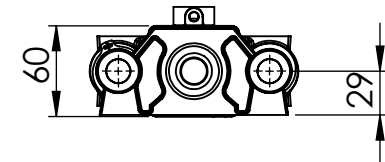
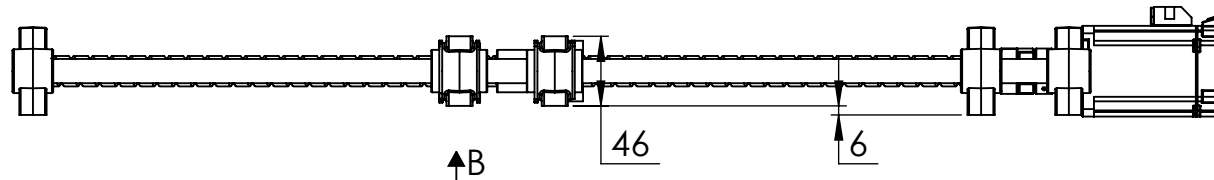
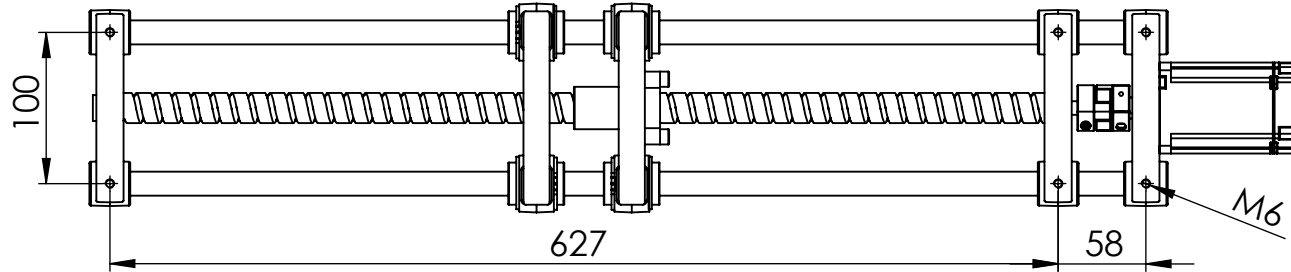
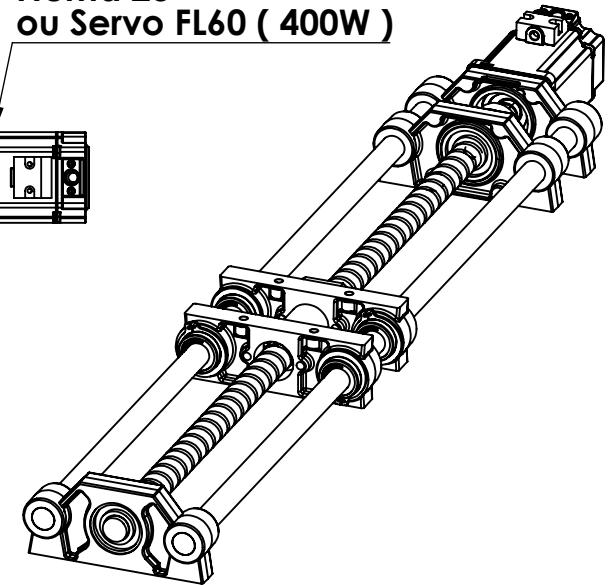


EXIBIR B
ESCALA 1 : 5



Nema 23
ou Servo FL60 (400W)



MAF_16_1605_500_400W

Mesa de Alumínio Fundido
Eixo Liso Retificado
Fuso Ø16 passo 05
Curso útil

Servo Motor 0.4KW - 3.000 RPM - 1.27N.m



DESENHISTA

QUEBRAR ARESTAS
NÃO FUNCIONAIS
0,5x45°

CLIENTE

DESENHO NOME/NÚMERO

MAF-B-1605

REVISADO

NÃO ESCALONAR PELO DESENHO

PROJETO

Quando não especificado
Dimensões em milímetro
Tolerâncias: Linear e Angular 0,02 - 10'

C:\TRABALHO\PROJETOS\MESA MAF - DESENVOLVIMENTO\MESA MAF 2026\

Material:

Dimensional:

Quant.:

Pos.:

ACABAMENTO
SUPERFICIAL

ESCALA:

Folha 01