

## WINKEL-Rollen | WINKEL Bearings



## Klemmflansche

für horizontale Bodenmontage

Vorteile:

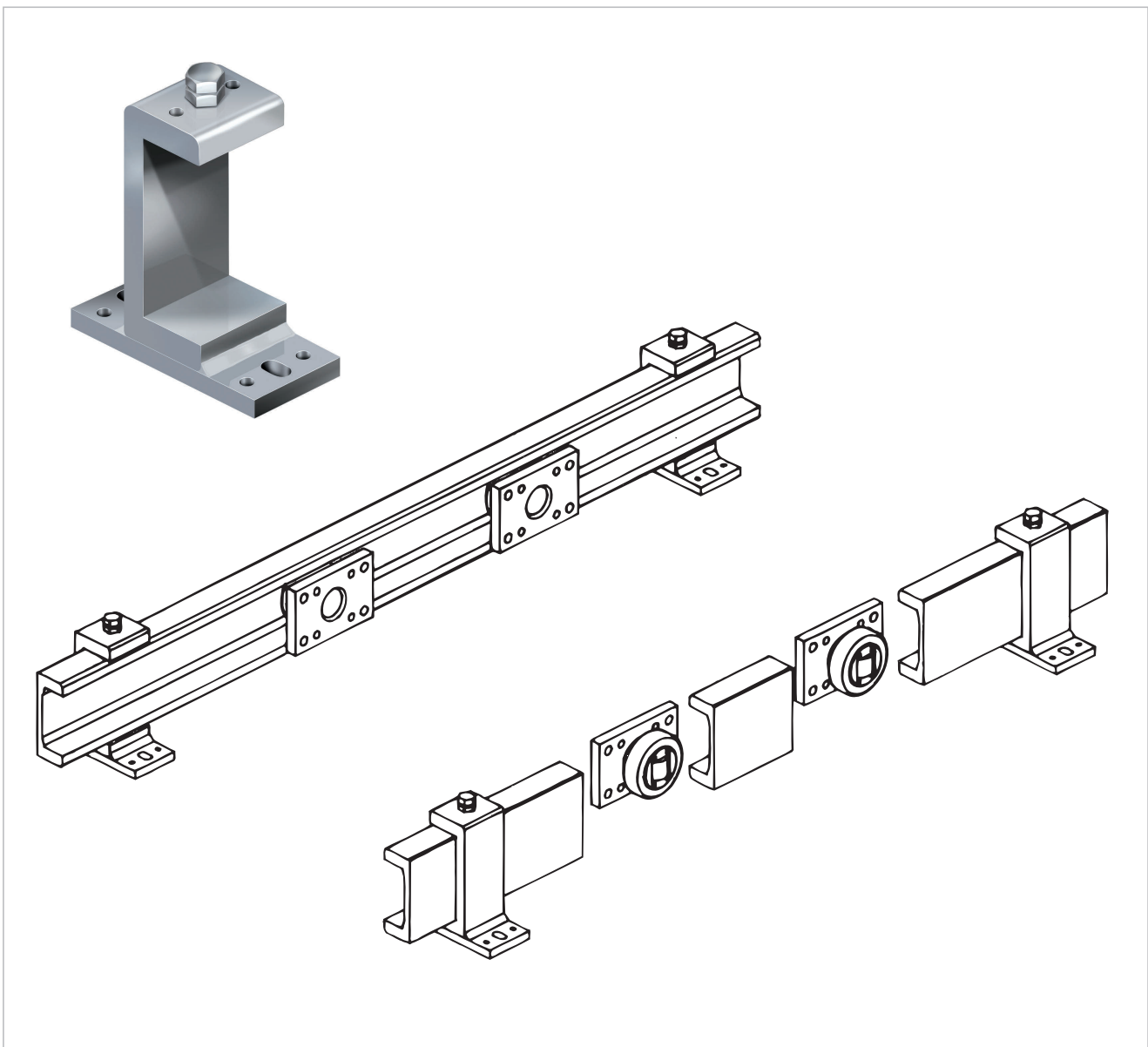
- Justierbares Klemmsystem
- Kurze Montagezeit, keine Schweiß- und Richtzeiten
- Sicherer Sitz und leichte Austauschbarkeit der Profile
- Parallelität ist leicht einstellbar

## Clamp flanges

for horizontal floor assembling

Advantages:

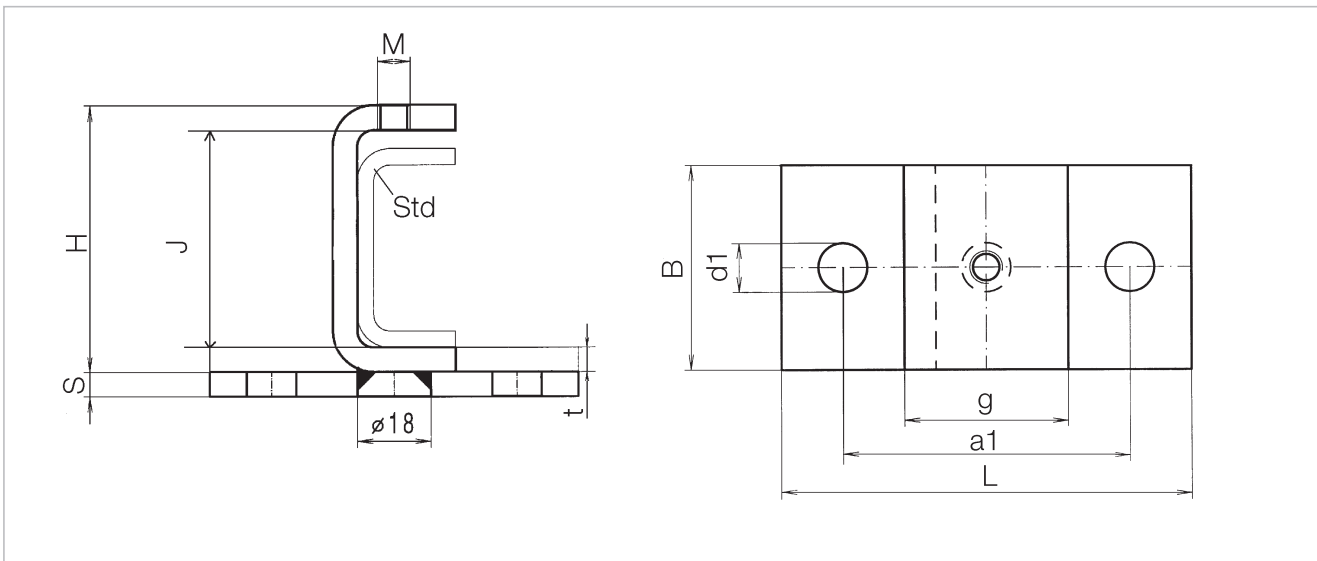
- adjustable clamp system
- short assembling, no welding and straightening works
- secure fixation and easy profile change
- parallelism easy to adjust

CAD Download in 2D/3D unter [www.winkel.de](http://www.winkel.de)CAD download in 2D/3D at [www.winkel.de](http://www.winkel.de)



Klemmflansch KF-A und KF-S

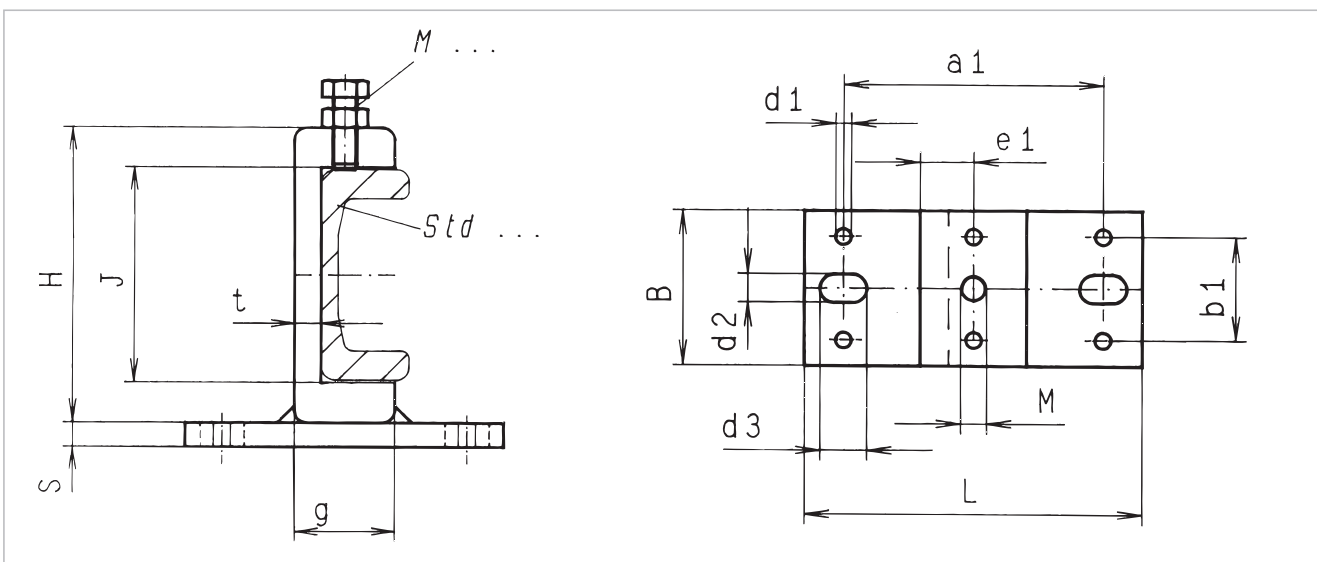
Clamp flange KF-A and KF-S



Typ Type	Artikel-Nr. Article no.	Profil Profile	H mm H mm	B mm B mm	L mm L mm	S mm S mm	J mm J mm	g mm g mm	t mm t mm	a1 mm a1 mm	d1 mm d1 mm	M M	Gewicht kg Weight kg
KF A	290.001.000	Std A	65	50	90	6	53	30	6	60	12	M8	0,40
KF S	290.002.000	Std S	83	50	100	8	67	40	8	70	12	M8	0,70

Klemmflansch KF O-4

Clamp flange KF O-4



Typ Type	Artikel-Nr. Article no.	Profil Profile	H mm H mm	B mm B mm	L mm L mm	S mm S mm	J mm J mm	g mm g mm	t mm t mm	a1 mm a1 mm	b1 mm b1 mm	d1 mm d1 mm	d2 mm d2 mm	d3 mm d3 mm	e1 mm e1 mm	M M	Gewicht kg Weight kg
KF 0	290.003.000	Std 0 NbV	121,3	60	130	10	88,5	41,0	10,8	100	40	6	11	18	20,5	M10x30	1,60
KF 1	290.004.000	Std 1 NbV	135,4	60	130	10	105,0	53,0	12,7	100	40	6	11	18	26,5	M10x30	1,95
KF 2	290.005.000	Std 2 NbV	157,2	80	160	15	123,0	61,2	14,0	130	60	6	13	18	30,6	M12x35	3,85
KF 3	290.006.000	Std 3 NbV	175,0	80	160	15	137,5	66,2	16,2	130	60	6	13	18	33,1	M12x35	4,30
KF 4	290.007.000	Std 4 NbV	201,5	80	160	15	159,0	71,2	19,4	130	60	6	13	18	35,6	M12x35	5,20