

Encoder Incremental 4006-0621-xxxx

- Encoder Série Miniatura
- Resolução: 360, 1000 ou 2500 PPR
- Diâmetro Externo 38mm com eixo de 6mm.
- Ligação com cabo comprimento de 4 metros
- Alimentação: 5V
- Consumo de corrente: 600mA
- Temperatura de Trabalho – 20°C ~+80°C
- Máxima Rotação: 6000 RPM
- Grau de Proteção: IP54
- Máxima Força Radial: 20N
- Máxima Força Axial: 10N



Sinal	8 Vias
Comum	Preto
+VCC	Vermelho
Canal A	Branco
Canal B	Verde
Canal Z	Amarelo
Canal A/	Marrom
Canal B/	Azul
Canal O/	Cinza

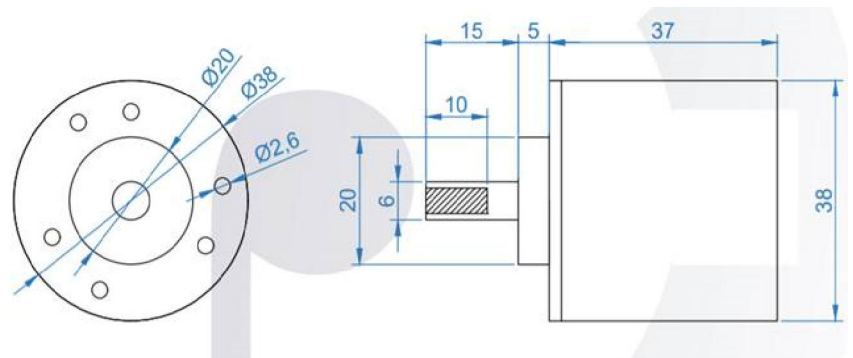


Tabela (Padrão)

