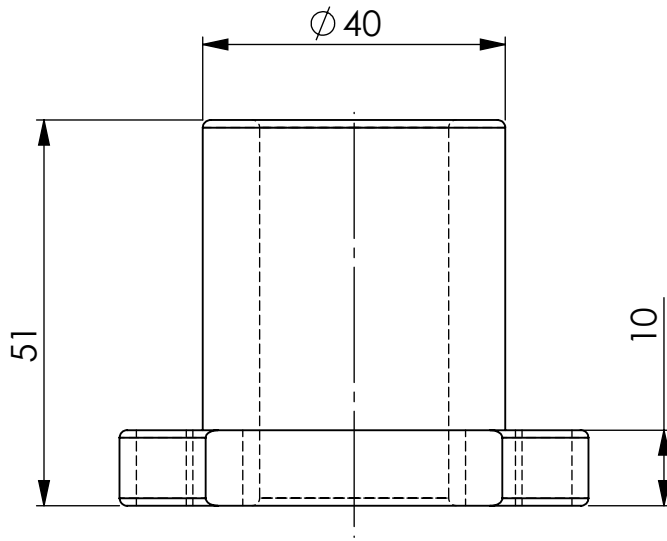
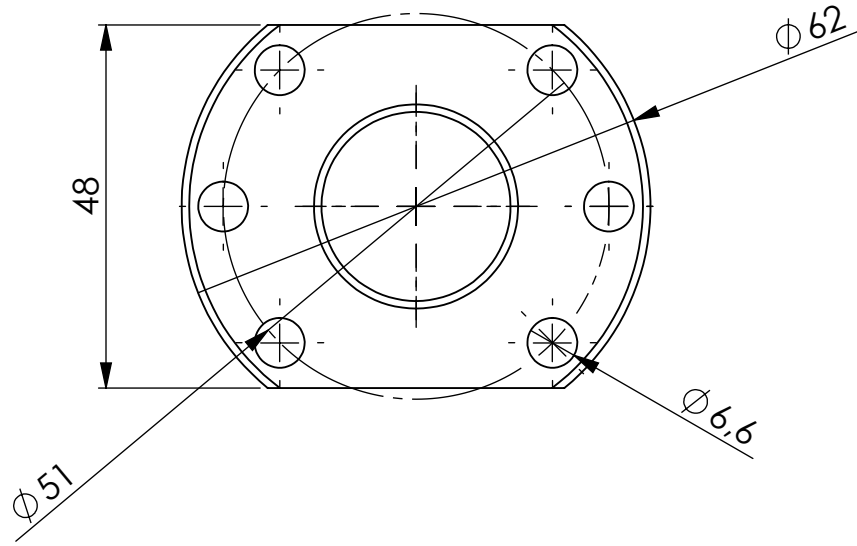


Este Documento é propriedade exclusiva da KALATEC MÁQUINAS, e não pode ser copiado, cedido ou revelado a terceiros sem consentimento expreso da empresa. Contravenções estarão sujeitas a penalidades previstas por lei.

Folha Padrão KTCM_R00



Dimensões sem tolerância: DIN 7168

Dimensões mm	0,5-3,0	3,0-6,0	6,0-30	30-120	120-315	315-1000	1000-2000	Tolerância Ang.
Toler. c/ usinagem	±0,1	±0,2	±0,3	±0,5	±0,8	±1,2	ATE 10mm 10mm/30mm	50mm/MAIS 20mm/120mm
Toler. bruta	±0,2	±0,5	±1	±1,5	±2,0	±3,0	±4,0	1° 30' 20' 10'

TRATAMENTO TÉRMICO:

TRATAMENTO SUPERFICIAL:

DESCRIÇÃO:

PROJETO/CONJUNTO:

CLIENTE:

DES.

ESCALA
1:1

NÚMERO DO DESENHO:

VISTO

DATA
09/06/2022

Castanha SFNU 2505

APROV.

