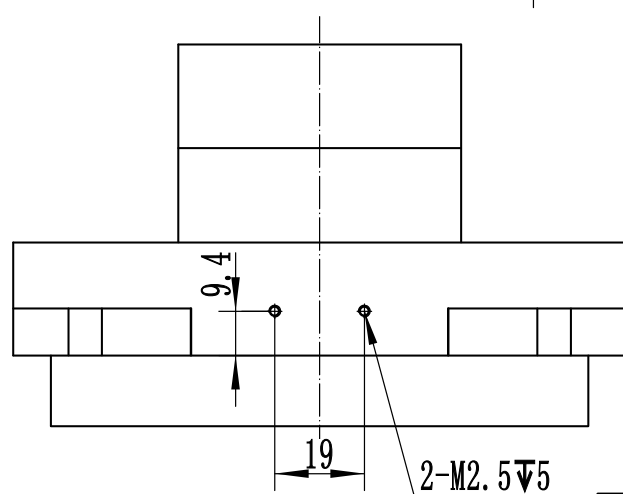
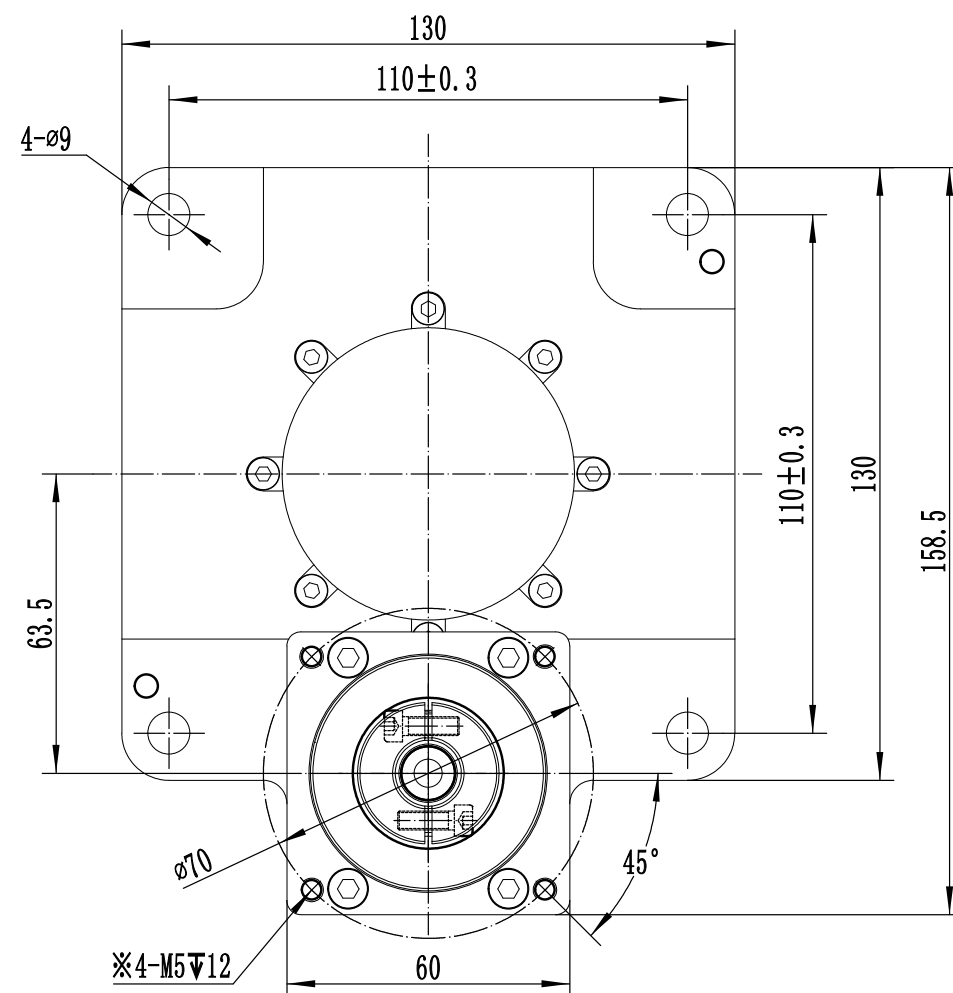
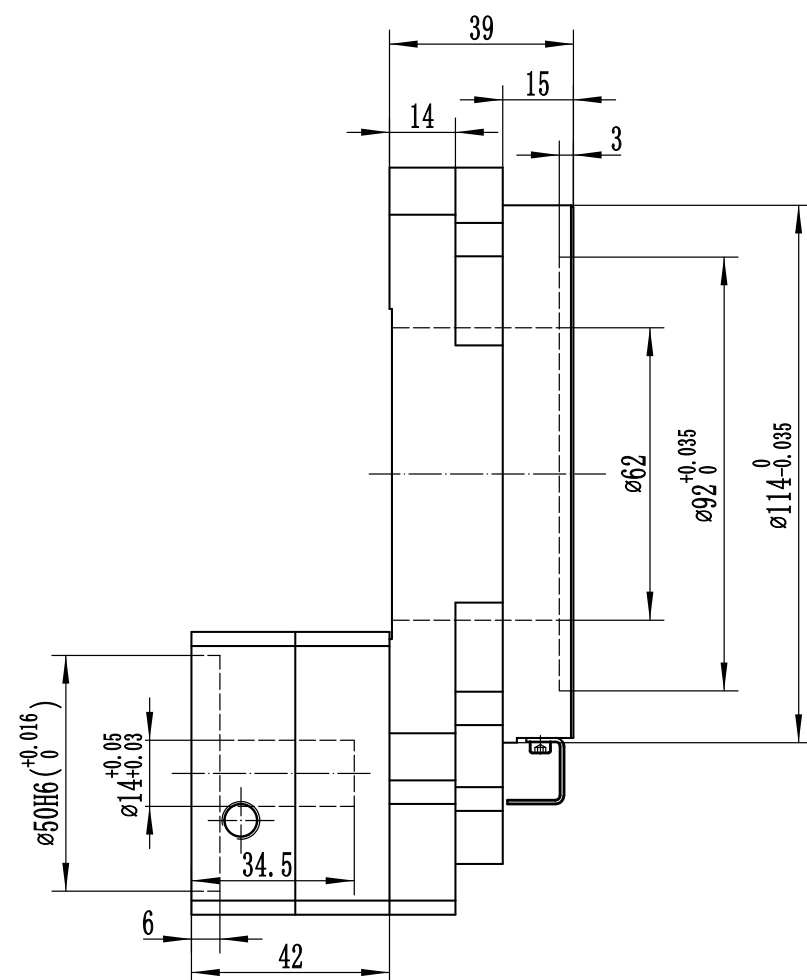
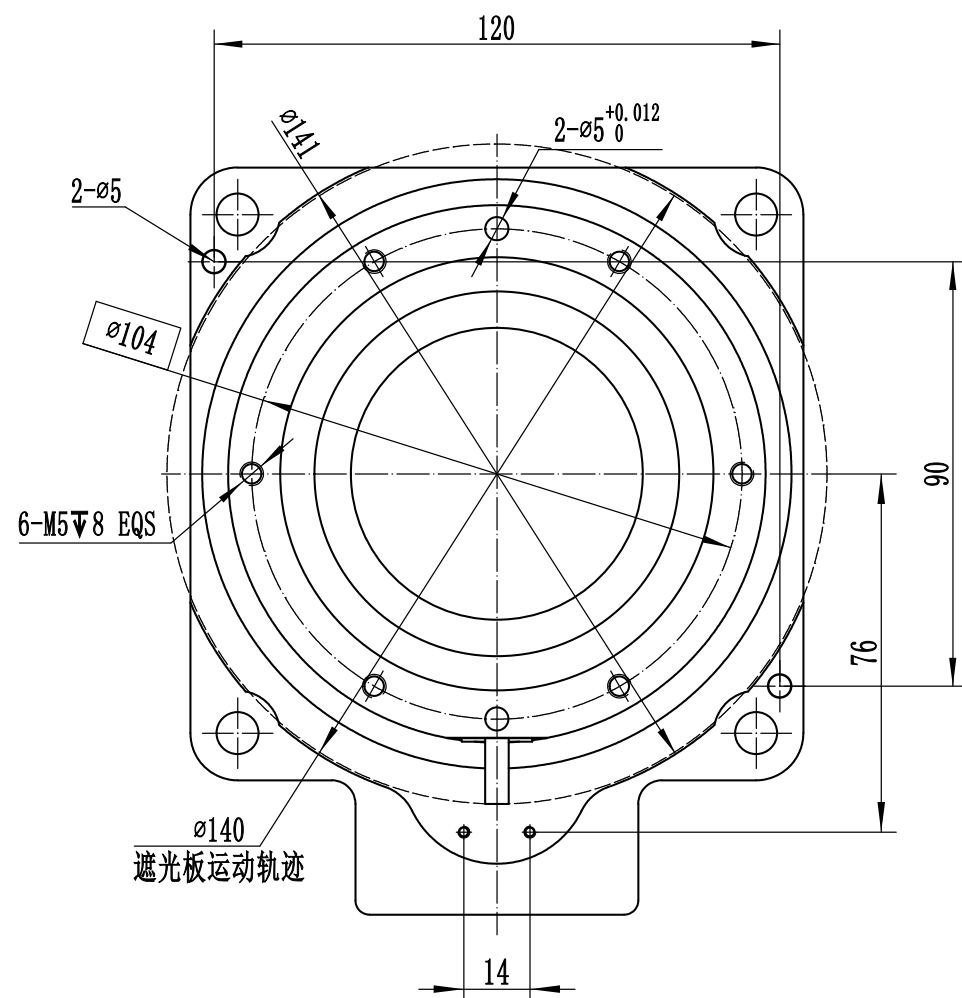


版本

A



减速比(Ratio): 10

容许输出扭矩(Rated output torque): 32Nm

允许输出转速(Rated output speed): 200rpm

轴向负载(Allowable axial load): 2000N

定位精度(Positioning precision): ≤3arcmin

重复定位精度(Reset positioning precision): ±15arc.sec

旋转平台平行度(Parallelism): ≤0.02mm

旋转平台同轴度(Concentricity): ≤0.015mm

噪音(Noise): ≤65dB

防护等级(Protection Level): IP40

2020.11.03
蒋乐华

按客户要求必须使用一体式入力轴

| | | | | | |
|------------------------------|------|--------|----|-------|-------------------|
| 底座-WTN130-DZ(M5)-(50270673)A | 追加工 | 中空旋转平台 | | | |
| | | 视角 | | | |
| | | 阶段标记 | 重量 | 比例 | 10280030 |
| 物料名 | 加工方式 | | | 1:1.6 | FLANGE-SERVO 400W |
| 非标信息栏 | | 共 | 张 | 第 | 张 |

* 连续使用寿命 10000h