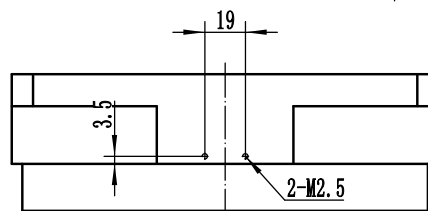
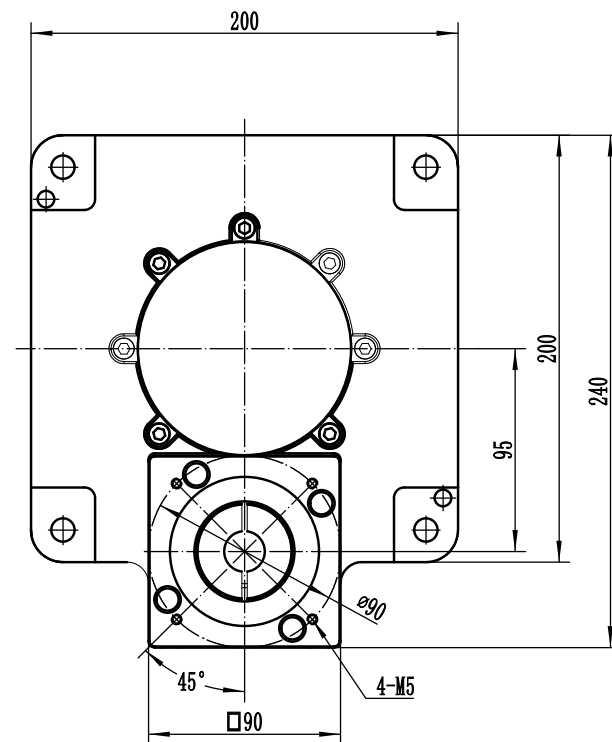
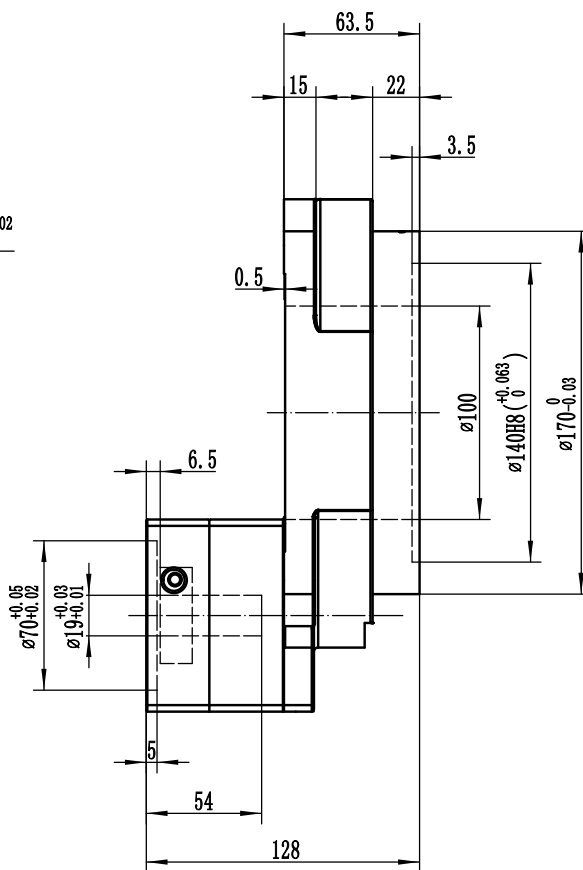
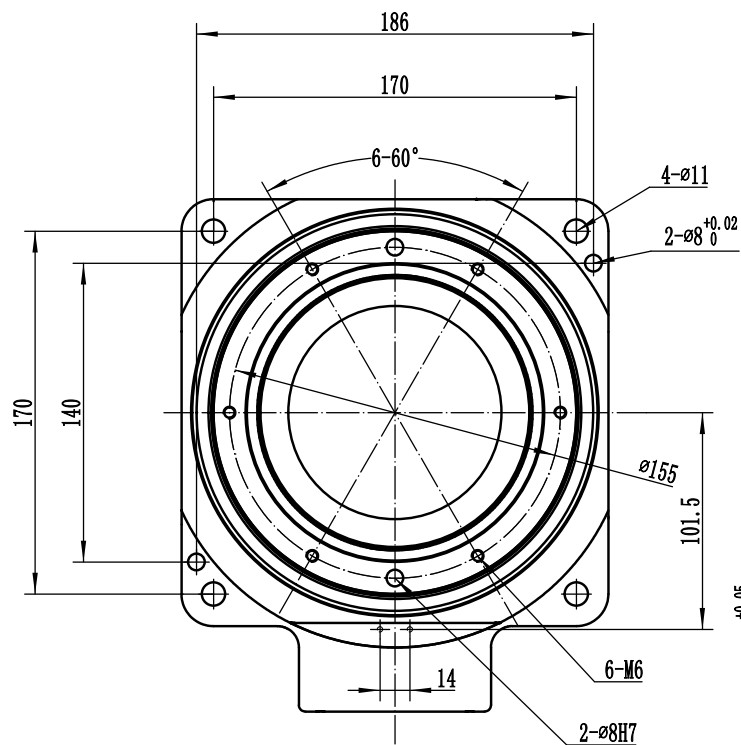


A



(Ratio): 18

容许输出扭矩(Rated output torque): 70Nm

允许输出转速(Rated output speed): 200rpm

轴向负载(Allowable axial load): 4000N

定位精度(Positioning precision): ≤2arcmin

重复定位精度(Reset positioning

precision): ±15arc.sec

旋转平台平行度(Parallelism): ≤0.04mm

旋转平台同轴度(Concentricity): ≤0.015mm

噪音(Noise): ≤65dB

防护等级(Protection Level): IP40

2021.09.02
蒋乐华

- WTN200-RLZ(19)-12A-(50220693)A	
- WAB090-SJT(M6)-19-(50280028)B	

非标信息栏

阶段标记	重量	比例	
		1:2.5	
共	张	第	张

WTN200-18-TH08



WTN200018-标准75B

10280080

www.kalatec.com.br

10000h

*