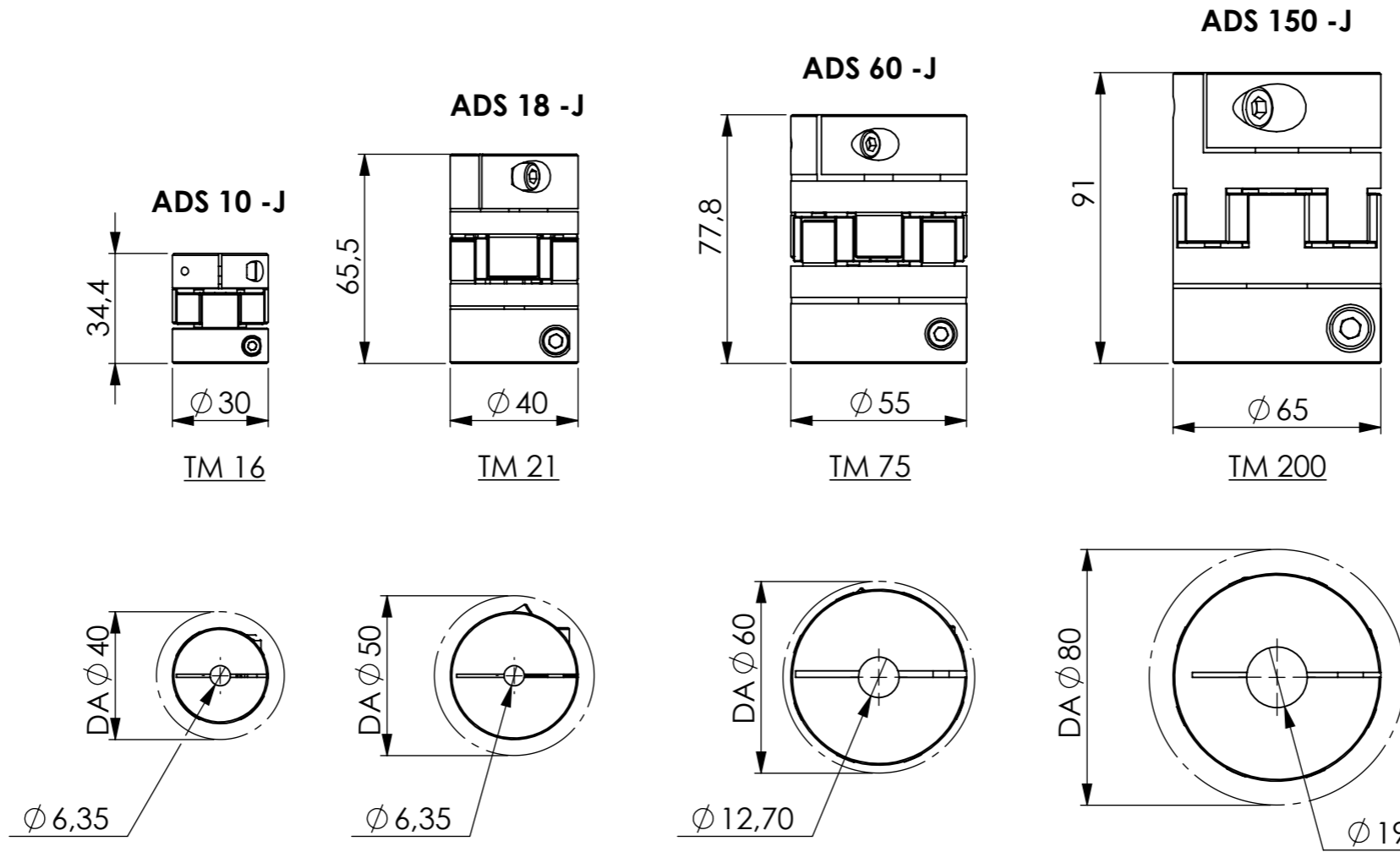


# ACOPLAMENTOS ADS - J



DA = DIÂMETRO MÍNIMO PARA O ALOJAMENTO  
 TM = TORQUE MÁXIMO ( Nm )

