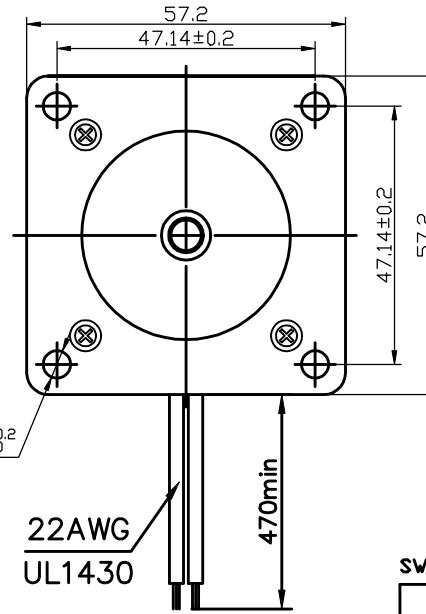
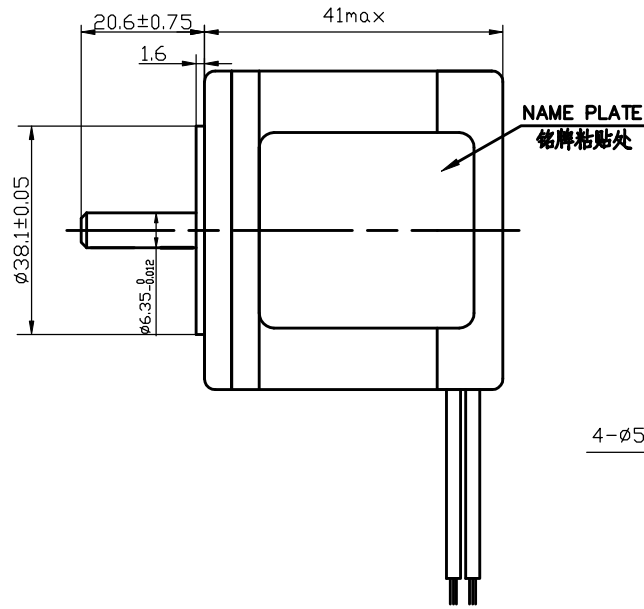
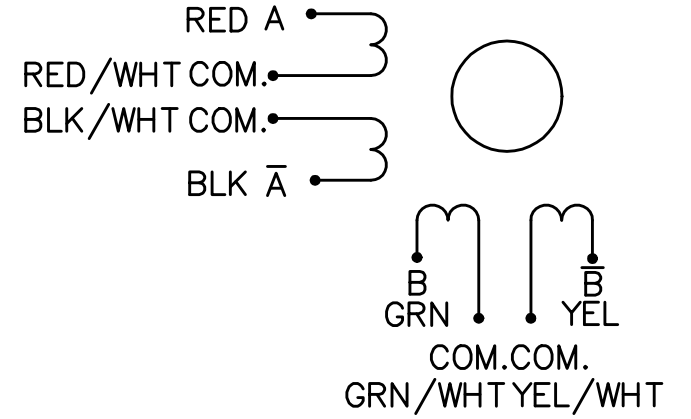


外型图:



Wiring Diagram:



技术参数:

Phase	相数	4		Comment
Step Angle	步距角	1.8	deg.	注: 电机铭牌的粘 贴位置如图
	接线方式			
Voltage	电压	13.2	V	
Current	相电流	0.44	A	
Resistance	相电阻	30±10%	Ω	
Inductance	相电感	27±20%	mH	
Holding Torque	静力矩	0.3	N.m	
Insulation Class	绝缘等级	B		
Mass	重量	0.36	kg	

SWITCHING SEQUENCE FOR CW ROTATION VIEWED FROM MOUNTING END

Step	RED A	GRN B	BLK A-bar	YEL B-bar	RED/WHT BLK/WHT COM.	GRN/WHT YEL/WHT COM.
0	ON	ON			+V	
1		ON	ON		+V	
2			ON	ON	+V	
3	ON			ON	+V	
4	ON	ON			+V	

标记处数分区更改文件号签名 年月日											
设计 张宇 190506 标准化								阶段标记 重量 比例			
								(KTC-5023-019)			
审核								www.kalatec.com.br			
工艺				批准							