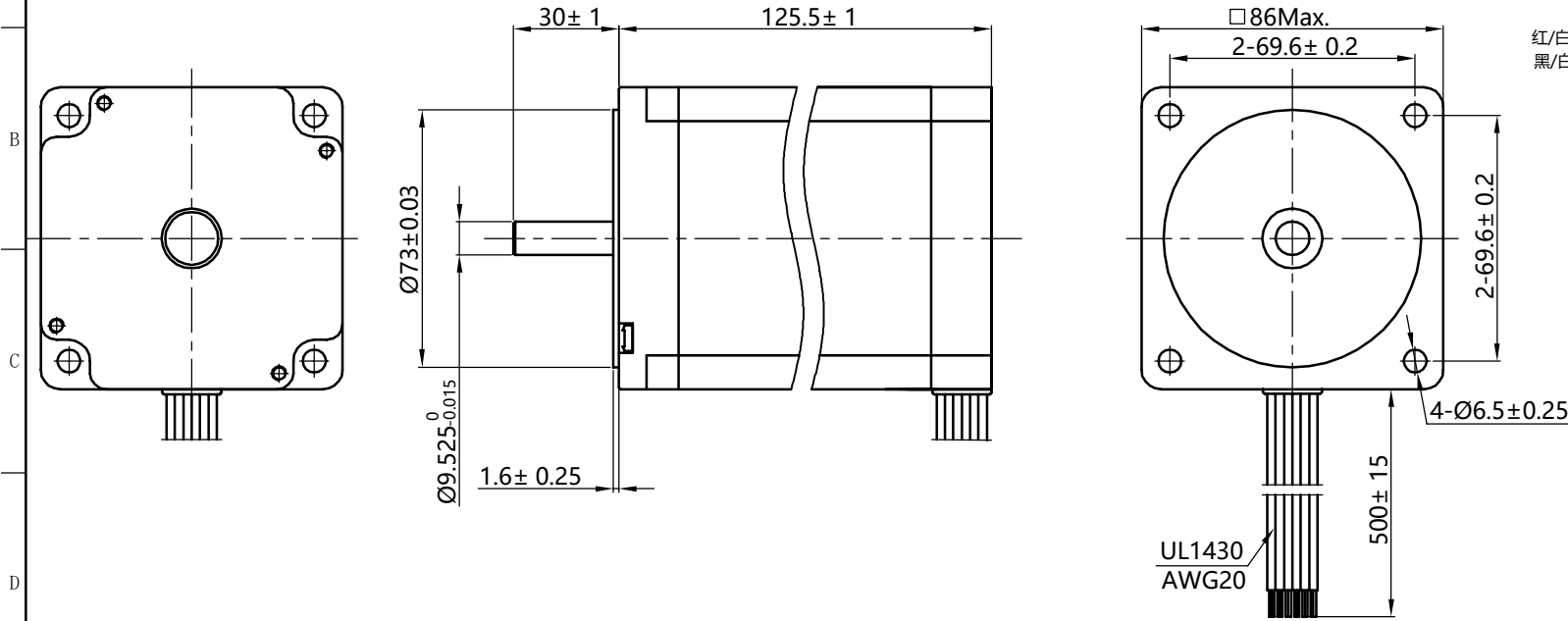
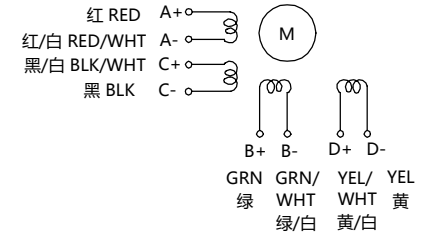


(DIMENSIONS) unit=mm



Wiring Diagram



Exciting Sequence vs. Direction of Rotation

STEP	A	B	C	D	
1	+	+	-	-	↓ CW ↑ CCW
2	-	+	+	-	
3	-	-	+	+	
4	+	-	-	+	

从安装面看为顺时针方向
Clockwise view from mounting side

1、相数 Number of Phase	4		
2、步距角 Step Angle	1.8° deg.		
3、接线方式 Wiring	PARALLEL 并联	UNIPOLAR 单极	SERIES 串联
4、额定电压 Rated Voltage	1.68 V	2.36 V	3.36 V
5、额定电流/相 Rated Current/Phase	8.4 A	5.9 A	4.2 A
6、相电阻 Phase Resistance	0.2 Ω	0.4 Ω	0.8 Ω
7、相电感 Phase Inductance	1.3 mH	1.3 mH	5.2 mH
8、保持力矩 Holding Torque	6.3 N.m	4.5 N.m	6.3 N.m
9、绝缘等级 Insulation Class	B (130°) ;温升 80K Max.		
10、重量 Weight	3.6 kg		

规格 Specifications

备注 Comment

版本 REV.	变更内容 REVISION RECORD	日期 DATE
设计 DESIGN	王焘 2020.12.30	
标准化 STANDARD		
工艺 TECHNOLOGY		
审核 CHECK		
批准 APPROVE		

www.kalatec.com.br

规格书
Specification



品名 TITLE	步进电机 STEPPING MOTOR			
图号 DWG.NO.	KTC-5034-350q			
材料 MATERIAL	变更标识 ECN SIGN	※	SIZE	A4
版本 REV.	A	比例 SCALE	1:2	页 SHEET 1 of 1