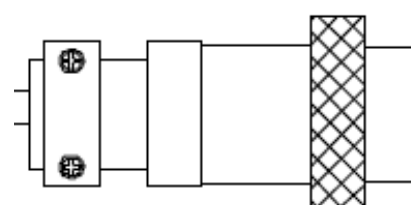
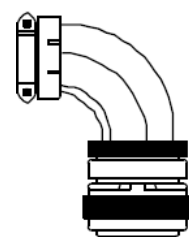
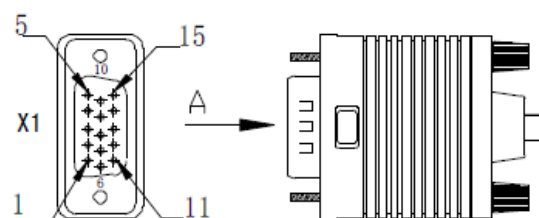
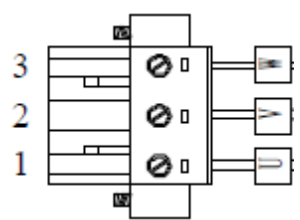
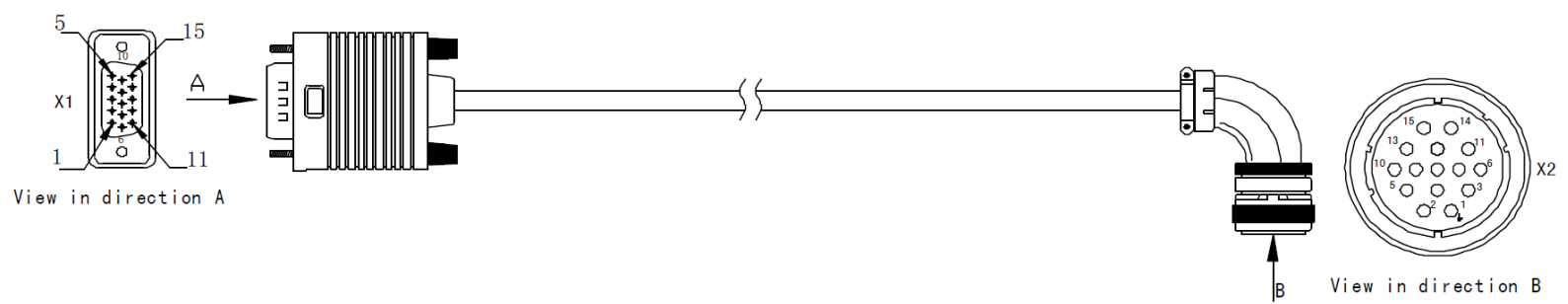
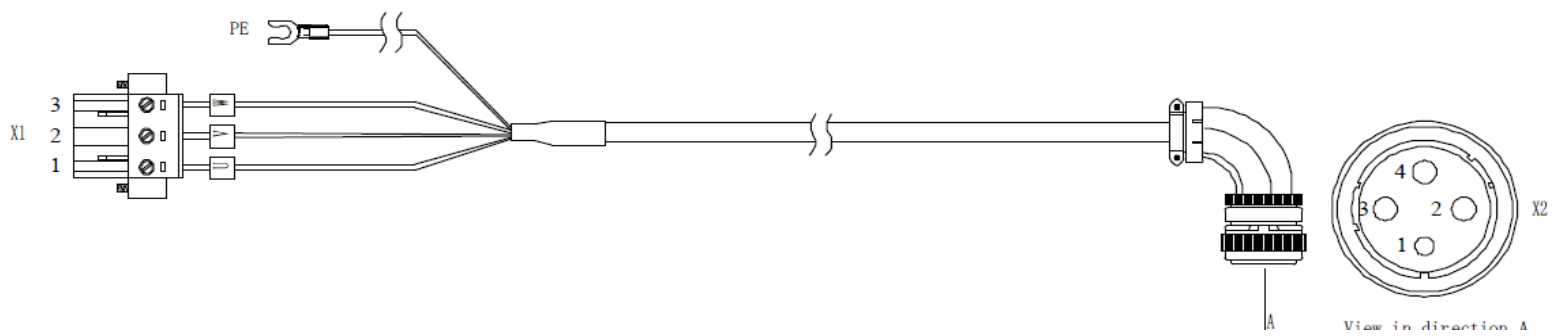
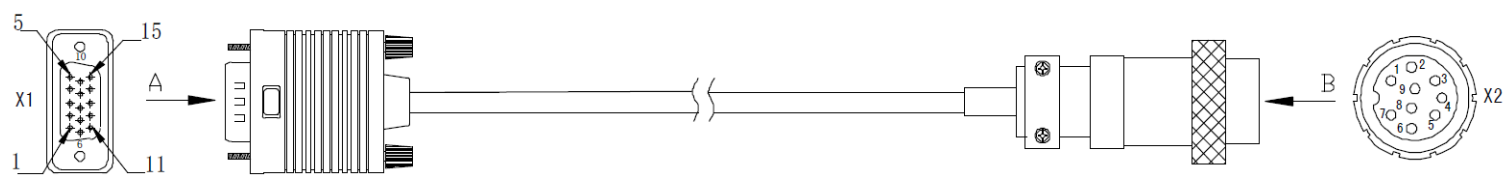
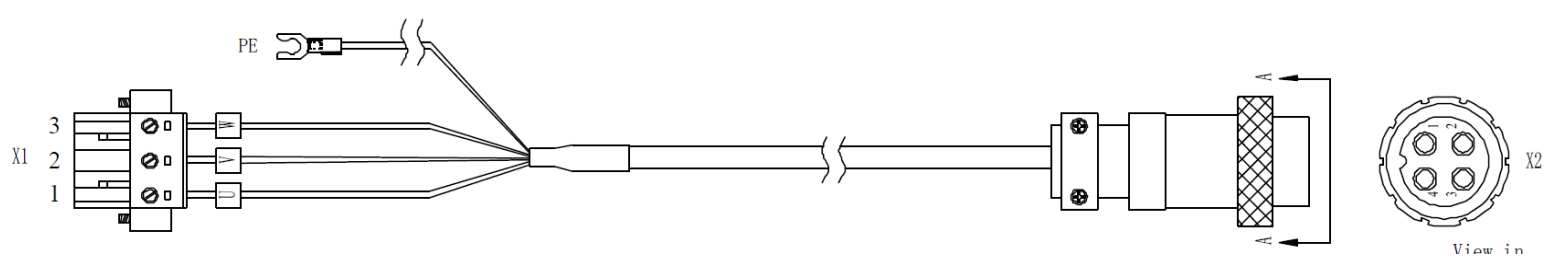


Acessórios para Servo Sistema DA180

Conjunto de Cabos

Conectores



CODIFICAÇÃO SERVO MOTORES CONECTORES DE POTÊNCIA

DAML-075-03-CCA-00

① ② ③ ④ ⑤ ⑥ ⑦ ⑧

Número	Descrição	Exemplo
1	Série do Produto	Definido pela fabrica
2	Cabo de potência	ML: Cabo de potência
3	Seção do cabo	075: 0,75mm ² 150: 1,5mm ²
4	Comprimento do cabo	03: 3 metros 05: 5 metros (1) 10: 10 metros 15: 15 metros 20: 20 metros Outros comprimentos sob consulta
5	Conector para plug do motor	B: 4 pinos normal aviação plug YD28 (2) C: 4 pinos conector metálico (1)
6	Conector para o drive	C: Padrão Europeu 3 pinos 20A.
7	Tipo de cabo	0: Cabo comum A: Cabo com malha (1) B: Cabo com malha e flexível (1) F: Cabo comum flexível
8	Numero serial	00: Padrão 01: Outro tipo de cabo sob especificação

(1)Padrão de estoque

(2)Padrão acima de 0,750kW

CODIFICAÇÃO CONECTORES DE POTÊNCIA

DAML-CC

① ② ⑤ ⑥

Número	Descrição	Exemplo
1	Série do Produto	Definido pela fabrica
2	Cabo de potência	ML: Cabo de potência
5	Conector para plug do motor	B: 4 pinos normal aviação plug YD28 C: 4 pinos conector metálico
6	Conector para o drive	C: Padrão Europeu 3 pinos 20A.

(1)Padrão de estoque

(2)Padrão acima de 0,750kW

CODIFICAÇÃO CABO DE ENCODER MONTADOS

DB EL - 06 - 03 - C 0 - 04 00

① ② ③ ④ ⑤ ⑥ ⑦ ⑧

Número	Descrição	Exemplo
1	Série do Produto	Definido pela fabrica
2	Cabo de encoder	EL: Cabo de encoder
3	Seção do cabo	06: 6 vias colorido (1) 15: 15 vias colorido
4	Comprimento do cabo	03: 3 metros 05: 5 metros (1) 10: 10 metros 15: 15 metros 20: 20 metros Outros comprimentos sob consulta
5	Conector para plug do motor	B: 15 pinos normal aviação plug YD28 (2) C: 9 pinos conector metálico (1)
6	Tipo de cabo	0: Cabo blindado comum (1) F: Cabo blindado flexível
7	Tipo do encoder	04: 17 bit/23 bit absoluto
8	Numero serial	00: Padrão 01: Outro tipo de cabo sob especificação

(1)Padrão de estoque

(2)Padrão acima de 0,750kW

CODIFICAÇÃO CONECTORES DE ENCODER

DBEL-CA

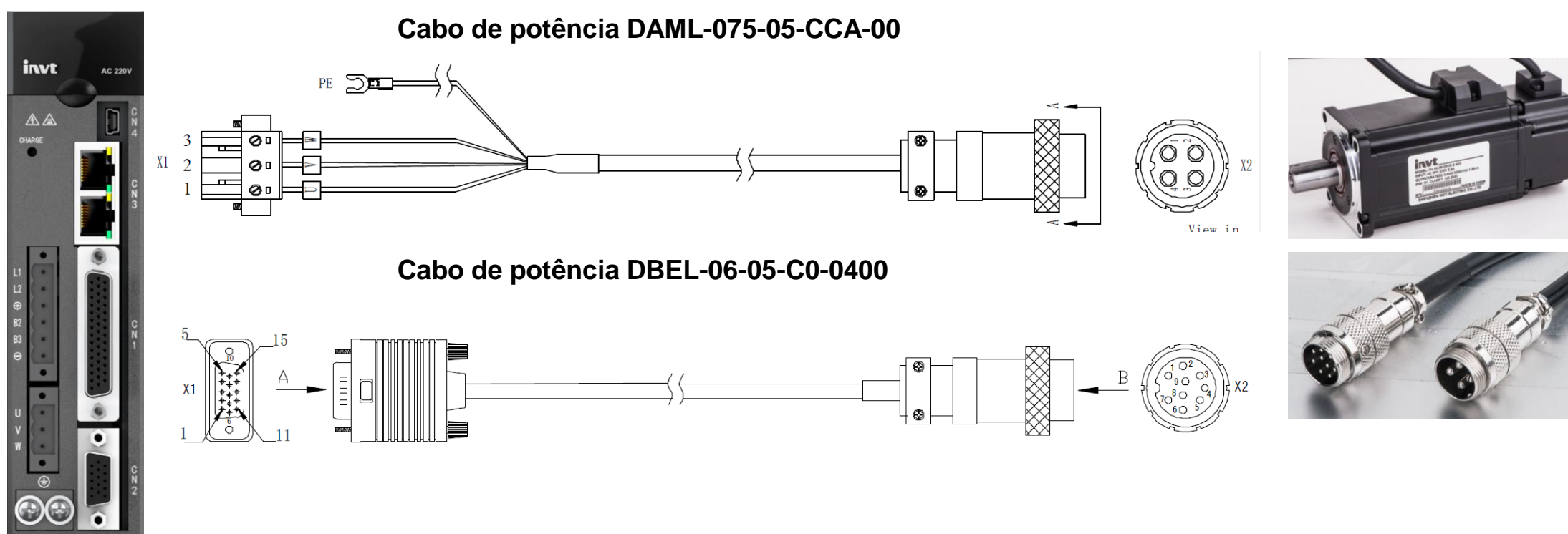
① ② ⑤ ⑨

Número	Descrição	Exemplo
1	Série do Produto	Definido pela fabrica
2	Cabo de potência	ML: Cabo de potência
5	Conector para plug do motor	B: 15 pinos normal aviação plug YD28 (2) C: 9 pinos conector metálico 9 (1)
9	Conector para o drive	A: DB 15 pinos

(1)Padrão de estoque

(2)Padrão acima de 0,750kW

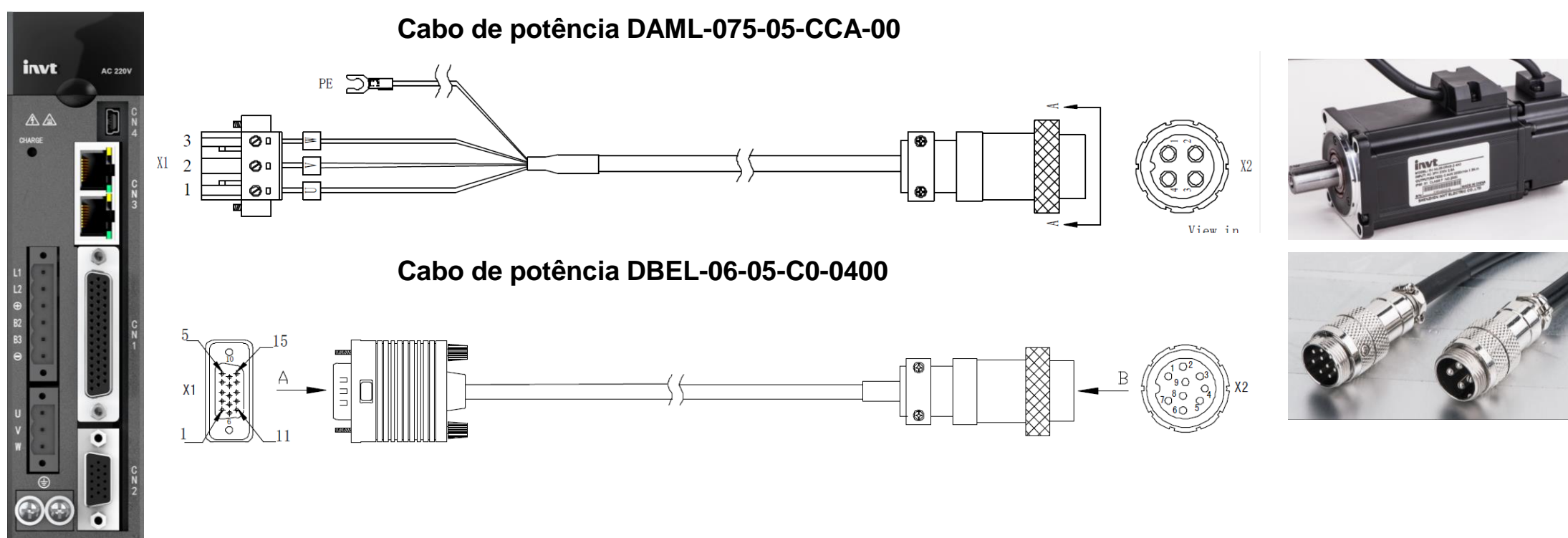
- ❑ Cabos para Servo Drive e Motores da Linha DA180
- ❑ Cabos padrões em estoque
- **Conjunto para motores flange 60 , 0,400kW, 230 Vca**



Especificação:
DAML-075-05-CCA-00
 Cabo de potência blindado, seção de 0,75mm², conector de potencia com 3 posições para o drive e conector redondo de 4 pinos metálico para o motor, comprimento de 5 metros

DBEL-06-05-CO-04000 Cabo de encoder blindado, conector de potencia com DB15 para o drive e conector redondo de 7 pinos metálico, comprimento de 5 metros

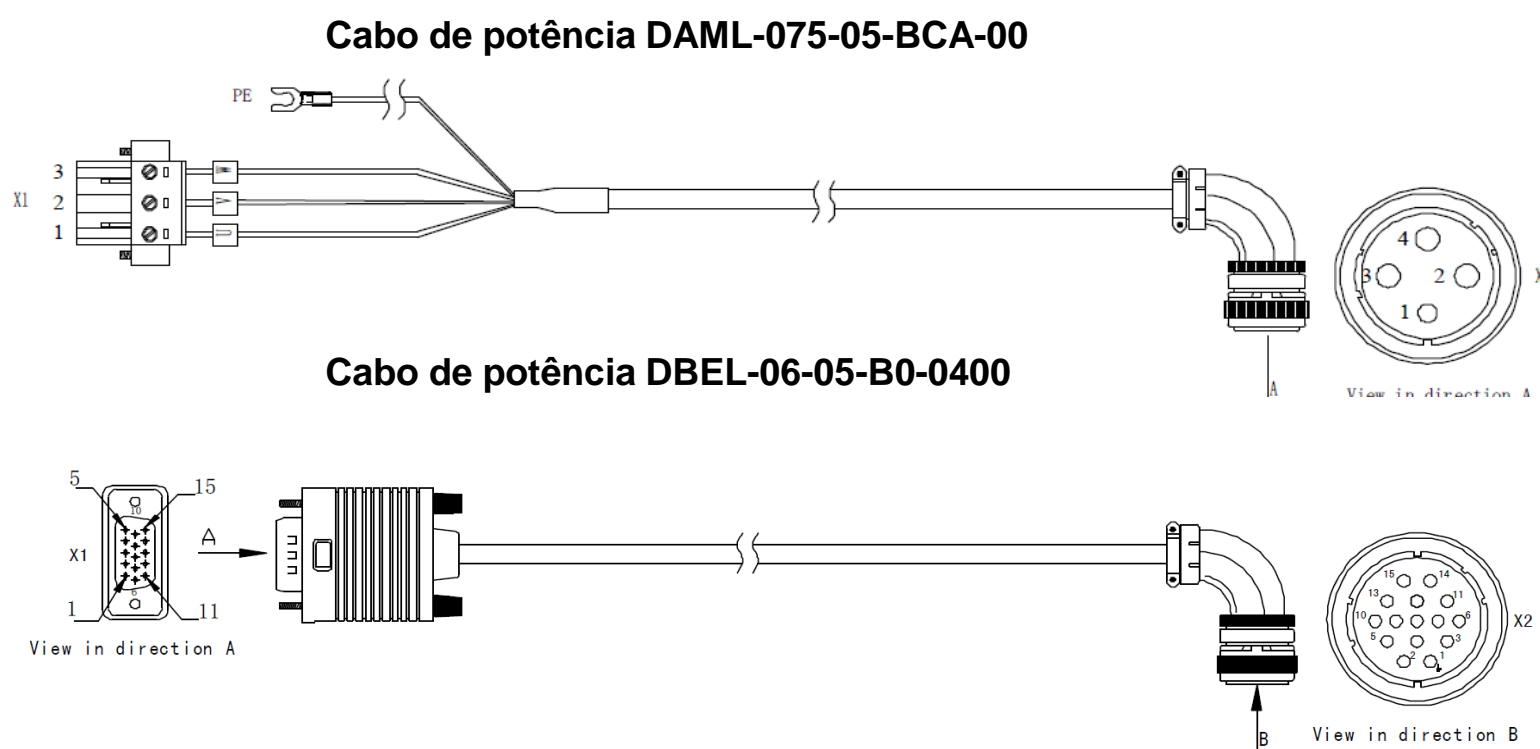
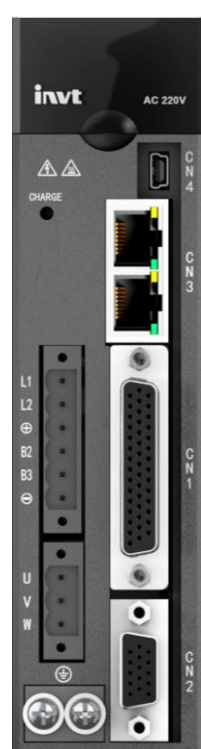
- **Conjunto para motores flange 80, 0,750kW, 230 Vca**



Especificação:
DAML-075-05-CCA-00
 Cabo de potência blindado, seção de 0,75mm², conector de potencia com 3 posições para o drive e conector redondo de 4 pinos metálico para o motor, comprimento de 5 metros

DBEL-06-05-CO-04000 Cabo de encoder blindado, conector de potencia com DB15 para o drive e conector redondo de 7 pinos metálico, comprimento de 5 metros

- ❑ Cabos para Servo Drive e Motores da Linha DA180
- ❑ Cabos padrões em estoque
- Conjunto para motores flange 110, 1,2kW, 230 Vca



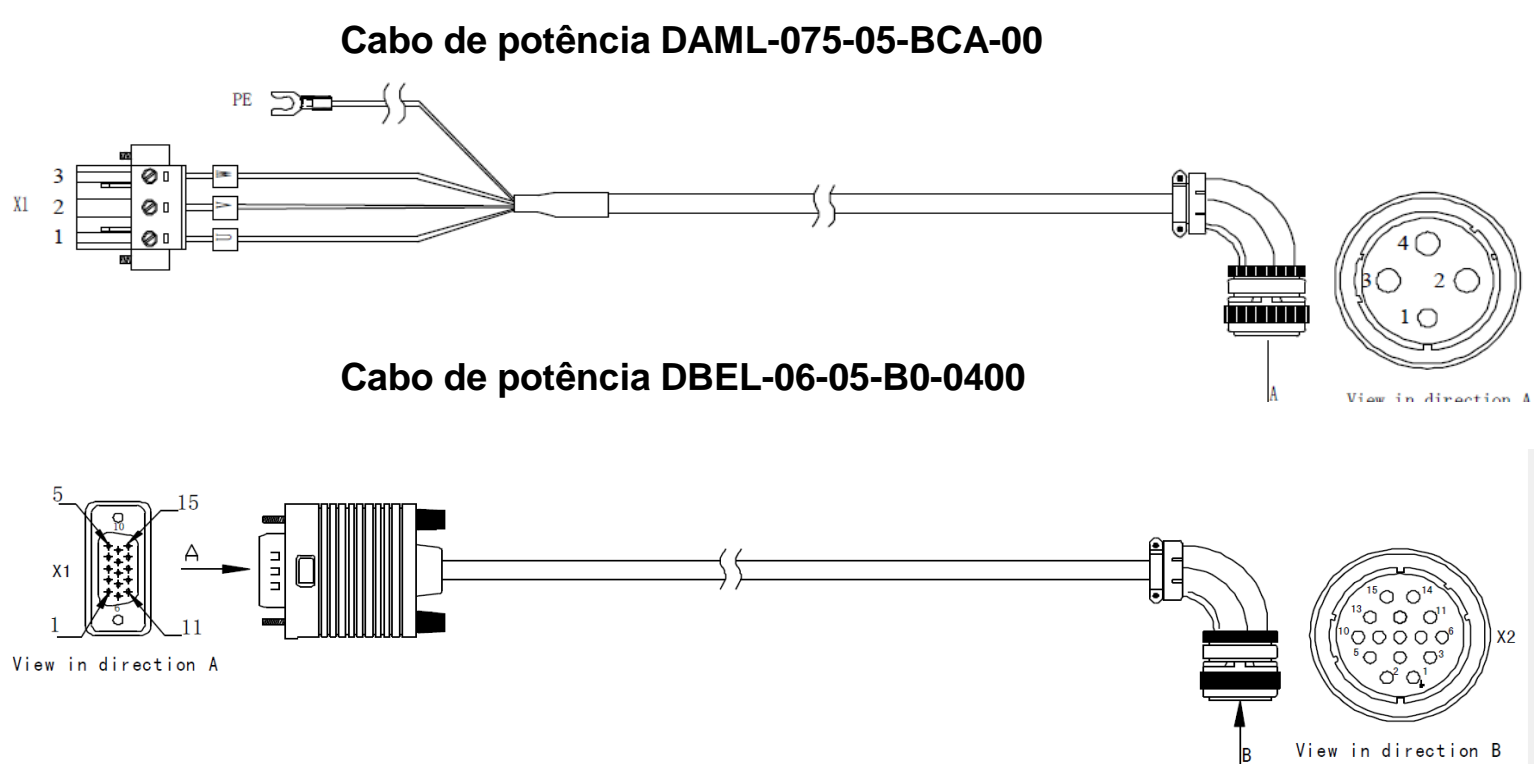
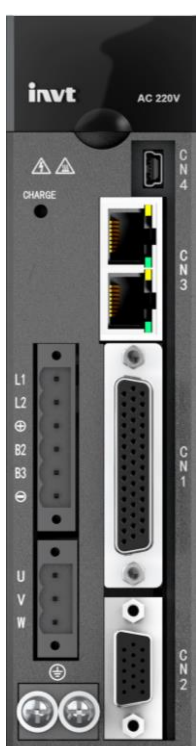
Especificação:

DAML-150-05-BCA-00

Cabo de potência blindado, seção de 1,5 mm², conector de potencia com 3 posições para o drive e conector redondo 90° de 4 pinos metálico para o motor, comprimento de 5 metros

DBEL-06-05-CO-04000 Cabo de encoder blindado, conector de potencia com DB15 para o drive e conector redondo de 7 pinos metálico, comprimento de 5 metros

- Conjunto para motores flange 130, 1,0 kW, 230 Vca



Especificação:

DAML-150-05-BCA-00

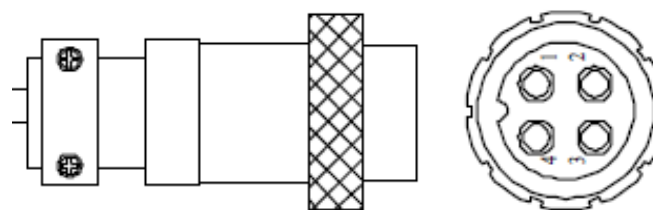
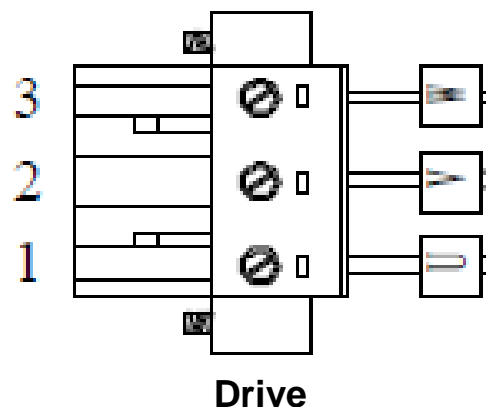
Cabo de potência blindado, seção de 1,5 mm², conector de potencia com 3 posições para o drive e conector redondo 90° de 4 pinos metálico para o motor, comprimento de 5 metros

DBEL-06-05-BO-04000 Cabo de encoder blindado, conector de potencia com DB15 para o drive e conector redondo de 7 pinos metálico, comprimento de 5 metros

❑ Conectores para cabo de potência e feedback para drive DA180

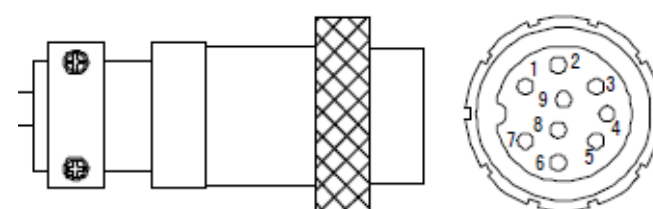
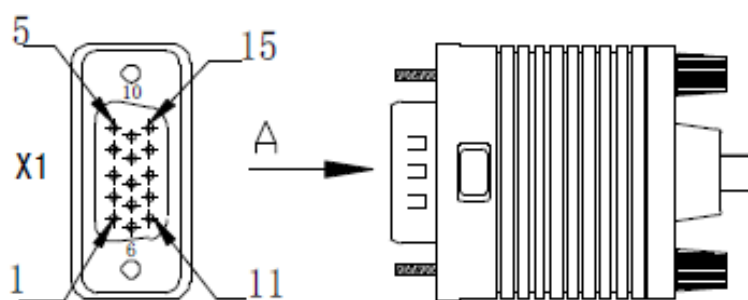
❑ Conjunto de conectores 0,4 e 0,750kW

- DAML-CC Motor flange 60 e 80; 0,400kW e 0,750kW
- Conjunto de conectores de potência para drive e motor



Motor

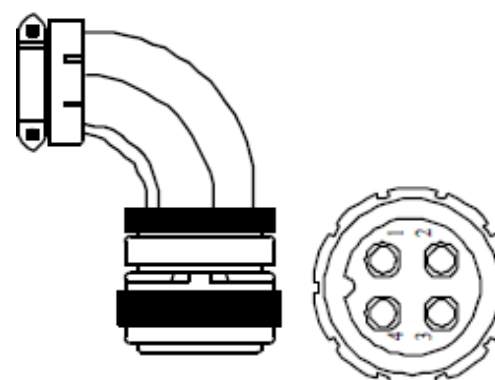
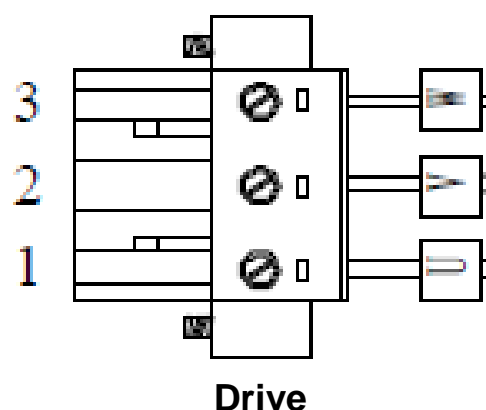
- DAML-AC Motor flange 60 e 80; 0,400kW e 0,750kW
- Conjunto de conectores do encoder para drive e motor



Motor

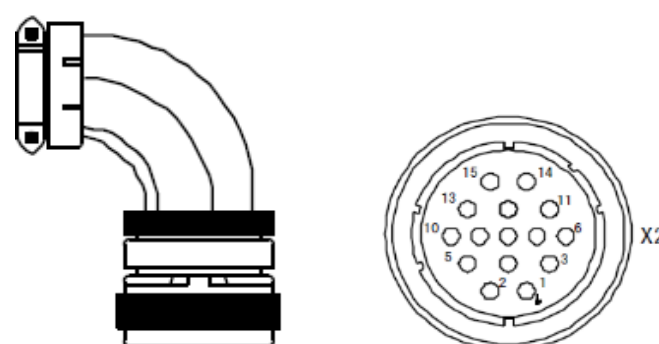
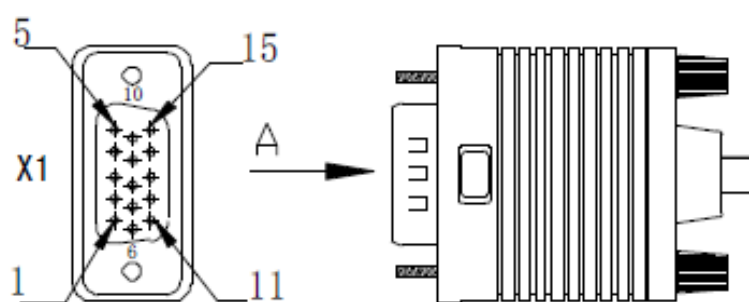
❑ Conjunto de conectores 1,0 e 1,2kW

- DAML-BC Motor flange 110 e 130; 1,0kW e 1,2kW
- Conjunto de potência conectores para drive e motor



Motor

- DAML-AB Motor flange 110 e 130; 1,0kW e 1,2kW
- Conjunto de conectores do encoder para drive e motor



View in direction B

Motor

☐ Tabela de cabos de potência para utilização dos motores Serie DAMx e drive DA200

Cabo para servo motores e servo drive da linha A200- Potência entre 0,1kW e 5,5kW								
Modelo do Drive	Seção recomendado do cabo (mm ²)			Seção dos cabos de conexão (mm ²)			Parafuso do terminal de conexão	Torque de aperto (Nm)
	L1\L2\L3 UVW	PE	L1C\L2C	L1\L2\L3 UVW	(+), B2,B3,(-)	PE		
SV-DA180-S1R3SG0	0,75	0,75	0,75	0,75-4	0,75-4	0,75-4	M2,5	0,3-0,6
SV-DA180-S1R8SG0								
SV-DA180-S2R8SG0								
SV-DA180-S4R5SG0								
SV-DA180-S5R0SG0	1,5	1,5	0,75	1,5 - 4	1,5 - 4	1,5 - 4	,2,5	0,3-0-6

☐ Tabela DE RESISTORES DE FRENAGEM

Modelo do Drive	Resistor de frenagem interno	Resistência mínima do resistor de frenagem externa
DA180-S1R3SG0	\	60Ω
DA180-S1R8SG0	\	60Ω
DA180-S2R8SG0	\	60Ω
DA180-S4R5SG0	45Ω60W	30Ω
DA180-S5R0SG0	45Ω60W	30Ω

☐ **Acessório para conector I/Os CN1**

☐ **KTC-HL-FXDB44/M-SP**

☐ **Borneira de conexão para Drives da série DA180/200, para conector CN1**



- **Desenho compacto**
- **Instalação sobre trilho DIN ou fundo de painel**
- **Menor tempo de instalação**
- **Conectores tipo mola**
- **Cabo de interligação (fornecido com a borneira)**

Especificações

Conector DB44 macho para conexão via cabo com os drives DA180 e DA200.

Conectores tipo mola com 44 posições, suportam seção de 6,6mm².

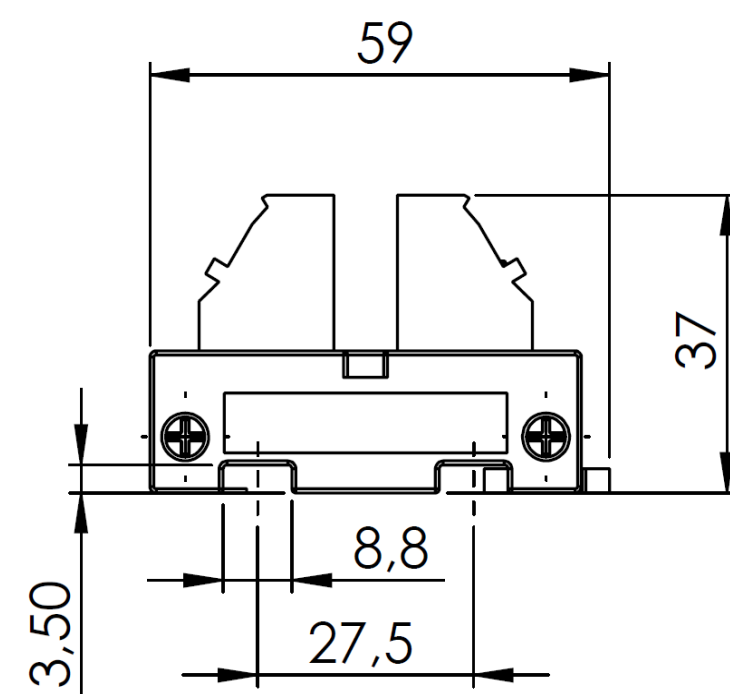
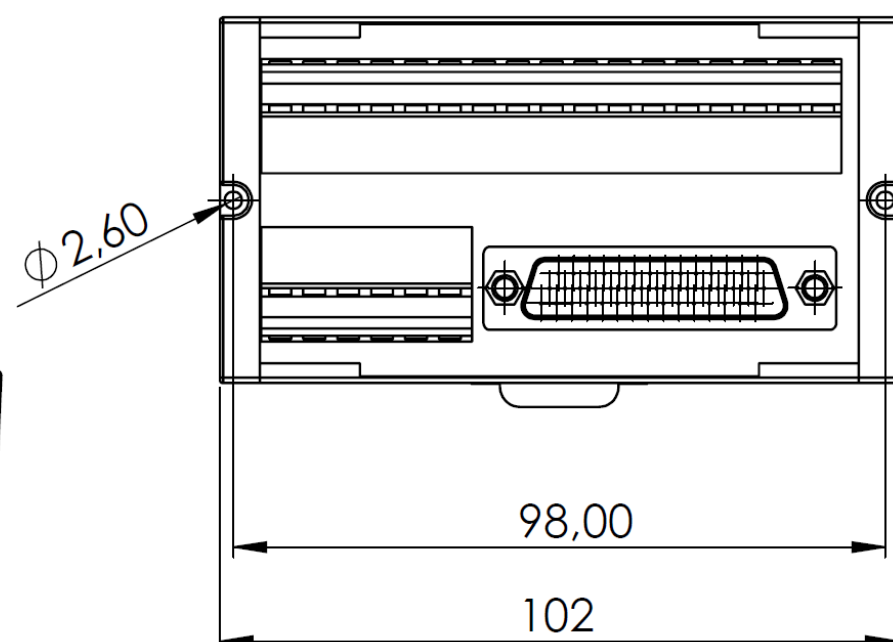
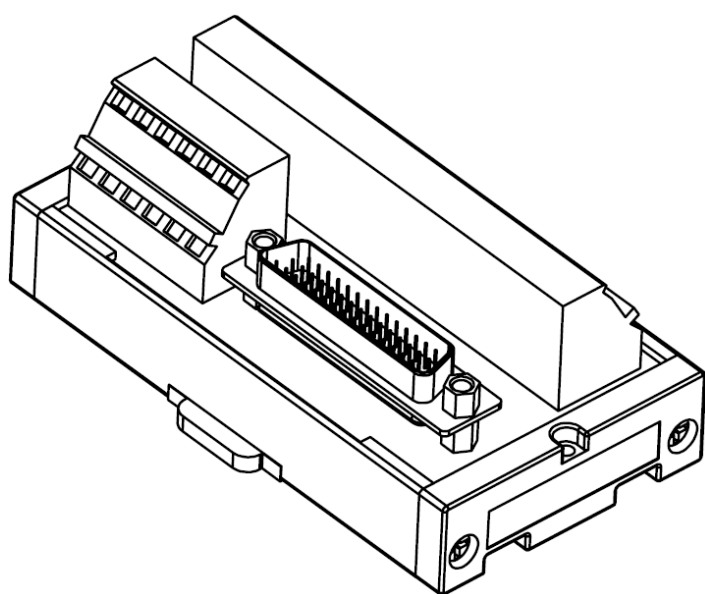
Fixação para trilho DIN para fixação na horizontal e fundo de painel para fixação vertical e horizontal.

Material de alta resistência

☐ **Visão do conjunto**



☐ **Dimensões**



❑ **Acessório para conector I/Os CN1**

❑ **KTC-YL-WM-44M**

❑ **Borneira de conexão para conector CN1 DOS DRIVES DA180 E DA200**



- **Desenho compacto**
- **Instalação DIRETA SOBRE O CONECTOR cn1**
- **Menor tempo de instalação**
- **Conectores tipo parafuso**

Especificações

Conector DB44 macho para conexão direta sobre o conector CN1 dos drives DA180 e DA200.

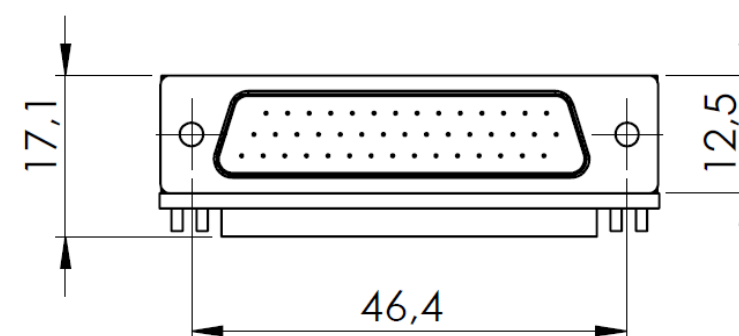
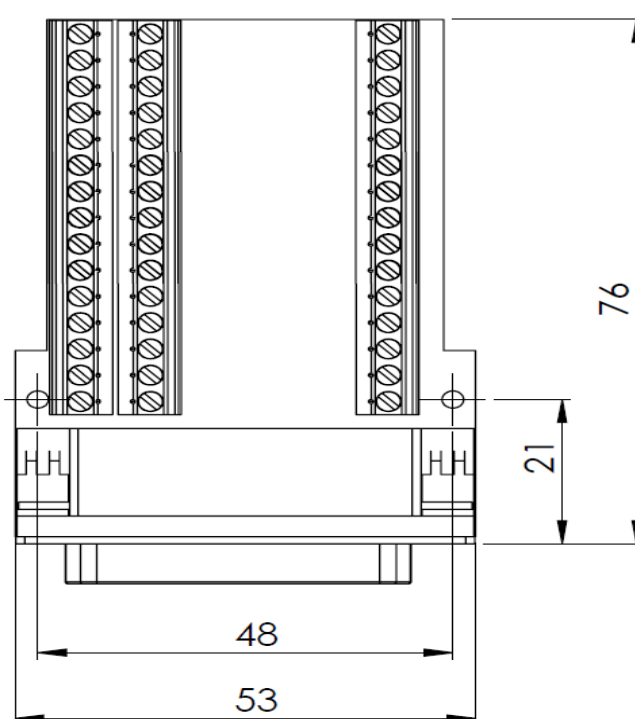
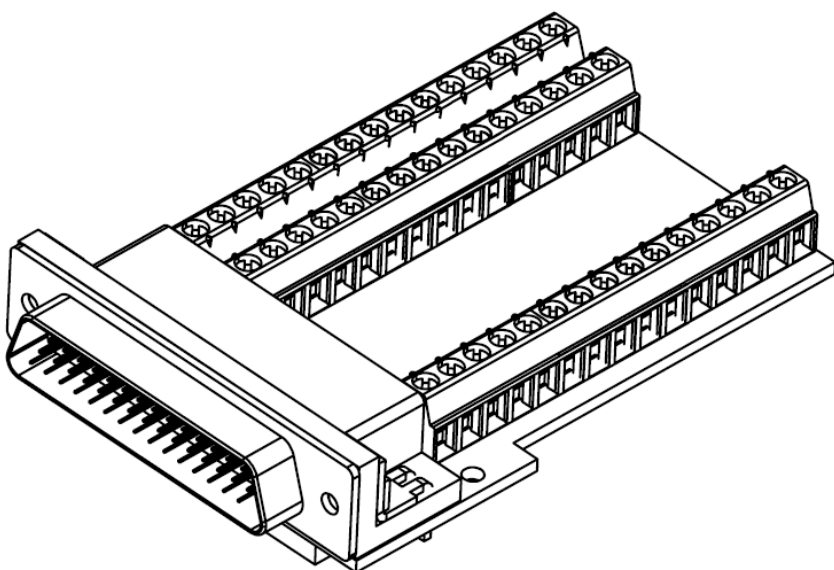
Conectores tipo parafuso com 44 posições , suportam seção de 2,6mm².

Material de alta resistência

❑ **Visão do conjunto**



❑ **Dimensões**



Que esse conteúdo tenha agregado valor e conhecimento
pra você!

Seu contato é importante para nós!

- www.kalatec.com.br
- Instagram - @kalateceautomação
- Facebook - kalatecautomação

NOSSAS FILIAIS

Matriz Campinas - SP

Rua Salto, 99

Jd. do Trevo

(19) 3045-4900

Filial São Paulo - SP

Av. das Nações Unidas, 18.801 - 11o Andar

(11) 5514-7680

Filial Joinville - SC

R. Almirante Jaceguay, 3659

Bairro Costa e Silva

(47) 3425-0042