

Série TH Servo Motores

Linha Alto Desempenho - Econômica



Introdução:

A Kalatec lança a nova serie de servo motores TH de alto desempenho, para potencias de 200, 400 e 750W, com encoder absoluto single e multi-turn e tamanho compacto com redução de até 20% no comprimento comparado com a linha "SV-ML"

Servo Drive Compatível da180

Conectores Padrão Industrial:

Cabos blindados

Encoder Magnético:

Resistente vibração e impactos



Eixo com selo

IP65 garante proteção contra pó e líquidos

Flanges padrão JIS

□ 40,60, 80mm

Involucro em alumínio

Anodizado de alta resistência

Servo Motores TH de 200W

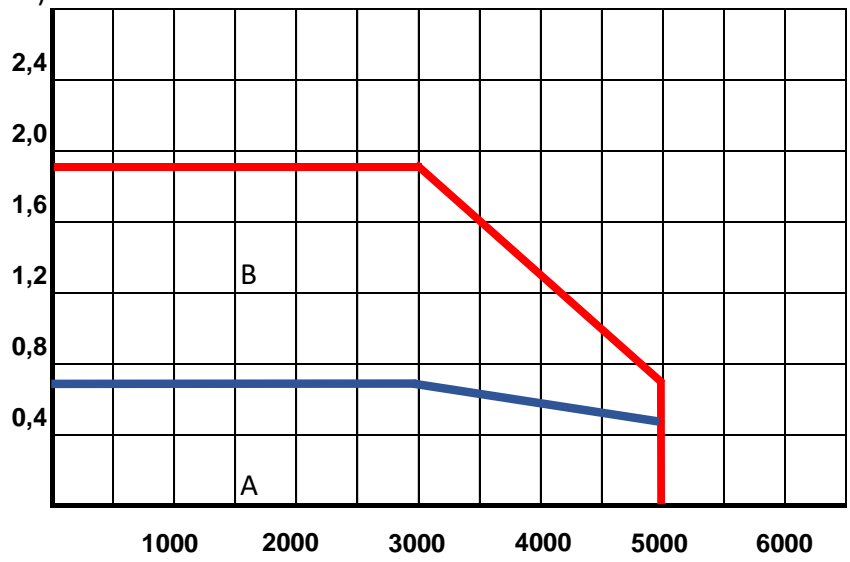
Especificação:

| Modelo | Encoder | Freio |
|-------------------------|-------------|-------|
| SV-TH06-0R2G-2-RA0-8000 | Single-turn | Não |
| SV-TH06-0R2G-2-NA0-8000 | Multi-turn | Não |
| SV-TH06-0R2G-2-RA4-8000 | Single turn | Sim |
| SV-TH06-0R2G-2-NA4-8000 | Multi-turn | Sim |

| Corrente nominal | Máxima corrente | Torque Nominal | Máximo torque | Velocidade nominal | Velocidade máxima | Inercia Kg.m ² | Tensão |
|------------------|-----------------|----------------|---------------|--------------------|-------------------|--|---------|
| 1,9 A | 5,7A | 0,64Nm | 1,91Nm | 3000 | 5000 | Com freio $0,26 \cdot 10^{-4}$ Sem freio $0,28 \cdot 10^{-4}$ | 220 Vca |

Curva Servo Motor SV-TH06-0R2G-2-XXX-8000

Torque (Nm)



Velocidade (rpm)

Drive Compatível

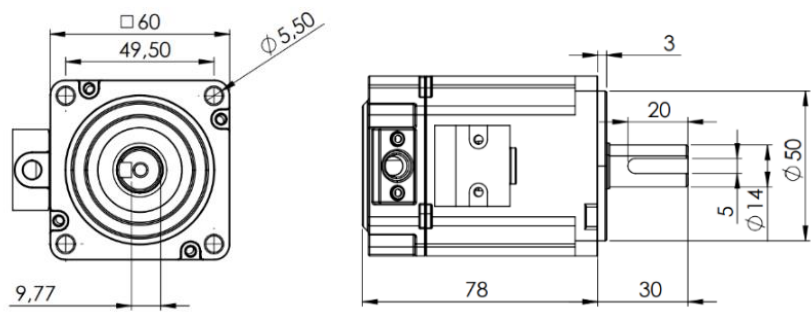
SV-DA180-S1R8SG0

| Entrada | | Saída | Tamanho | | |
|------------|--------------------|--------------------|------------|-----------|-----------------|
| Tensão Vca | Corrente Nominal A | Corrente Nominal A | Largura mm | Altura mm | Profundidade mm |
| 220 | 1,8 | 1,8 | 42 | 160 | 141 |

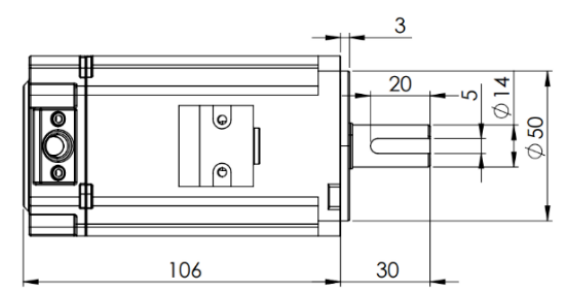
Servo Motores TH de 200W

Dimensões:

Sem freio



Com Freio



33% menor que o SV-ML06

Cabos e Conectores:

| | | |
|--|---|-------------------------|
| Cabo de Potência | DAML-075-05-ACA-00 | Comprimento (5m) |
| Cabo Encoder single-turn | DBEL-04-05-E0-0400 | Comprimento (5m) |
| Cabo Encoder multi-turn | DBEL-06-05-D0-0400 (acompanha bateria) | Comprimento (5m) |
| Conector Potência | DAML-AC | |
| Conector do Encoder single-turn | DBEL-AE | |
| Conector do Encoder multi-turn | DBEL-AD | |

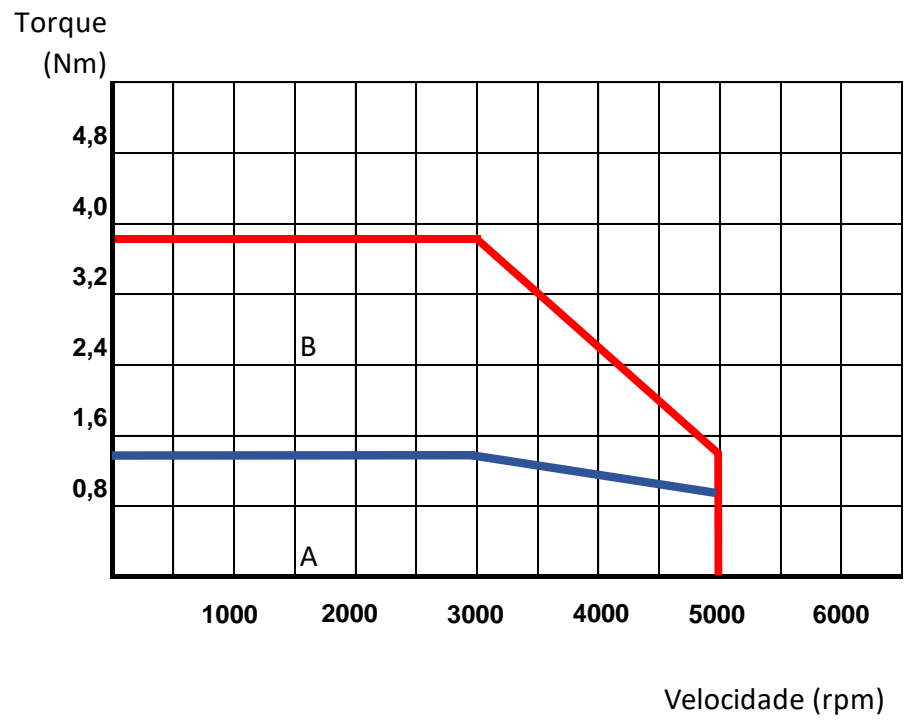
Servo Motores TH de 400W

Especificação:

| Modelo | Encoder | Freio |
|-------------------------|-------------|-------|
| SV-TH06-0R4G-2-RA0-8000 | Single-turn | Não |
| SV-TH06-0R4G-2-NA0-8000 | Multi-turn | Não |
| SV-TH06-0R4G-2-RA4-8000 | Single turn | Sim |
| SV-TH06-0R4G-2-NA4-8000 | Multi-turn | Sim |

| Corrente nominal | Máxima corrente | Torque Nominal | Máximo torque | Velocidade nominal | Velocidade máxima | Inercia Kg.m ² | Tensão |
|------------------|-----------------|----------------|---------------|--------------------|-------------------|--|---------|
| 2,3 A | 6,9A | 1,27Nm | 3,9Nm | 3000 | 5000 | Com freio 0,61 *10 ⁻⁴ Com freio 0,63 *10 ⁻⁴ | 220 Vca |

Curva Servo Motor SV-TH06-0R4G-2-XXX-8000



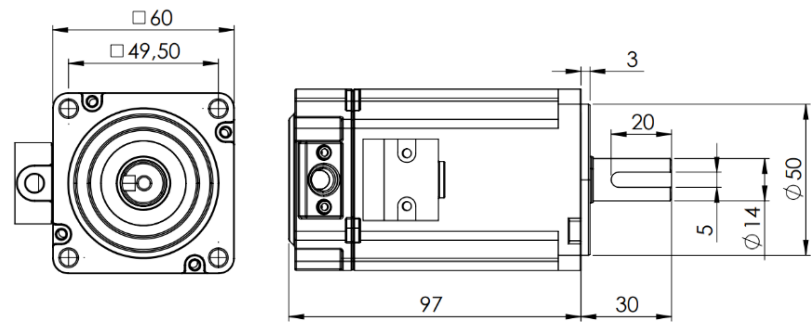
Drive Compatível

| SV-DA180-S2R8SG0 | | | | | |
|------------------|--------------------|--------------------|------------|-----------|-----------------|
| Entrada | | Saída | Tamanho | | |
| Tensão Vca | Corrente Nominal A | Corrente Nominal A | Largura mm | Altura mm | Profundidade mm |
| 220 | 3,6 | 2,8 | 42 | 160 | 141 |

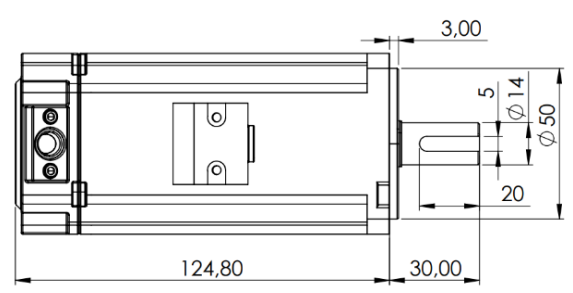
Servo Motores TH de 400W

Dimensões:

Sem freio



Com Freio



30% menor que o SV-ML06

Cabos e Conectores:

| | | |
|--|---|-------------------------|
| Cabo de Potência | DAML-075-05-ACA-00 | Comprimento (5m) |
| Cabo Encoder single-turn | DBEL-04-05-E0-0400 | Comprimento (5m) |
| Cabo Encoder multi-turn | DBEL-06-05-D0-0400 (acompanha bateria) | Comprimento (5m) |
| Conector Potência | DAML-AC | |
| Conector do Encoder single-turn | DBEL-AE | |
| Conector do Encoder multi-turn | DBEL-AD | |

Servo Motores TH de 750W

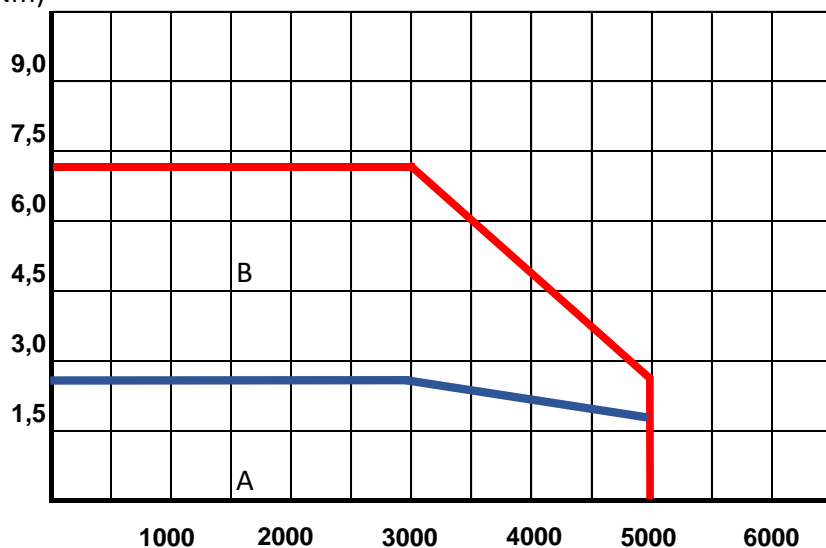
Especificação:

| Modelo | Encoder | Freio |
|-------------------------|-------------|-------|
| SV-TH08-0R7G-2-RA0-8000 | Single-turn | Não |
| SV-TH08-0R7G-2-NA0-8000 | Multi-turn | Não |
| SV-TH08-0R7G-2-RA4-8000 | Single turn | Sim |
| SV-TH08-0R7G-2-NA4-8000 | Multi-turn | Sim |

| Corrente nominal | Máxima corrente | Torque Nominal | Máximo torque | Velocidade nominal | Velocidade máxima | Inercia Kg.m ² | Tensão |
|------------------|-----------------|----------------|---------------|--------------------|-------------------|--|---------|
| 4,5 A | 13,5A | 2,4Nm | 7,2Nm | 3000 | 5000 | Sem freio $1,71 \cdot 10^{-4}$ Com freio $1,73 \cdot 10^{-4}$ | 220 Vca |

Curva Servo Motor SV-TH07-0RG-2-XXX-8000

Torque (Nm)



Velocidade (rpm)

Drive Compatível

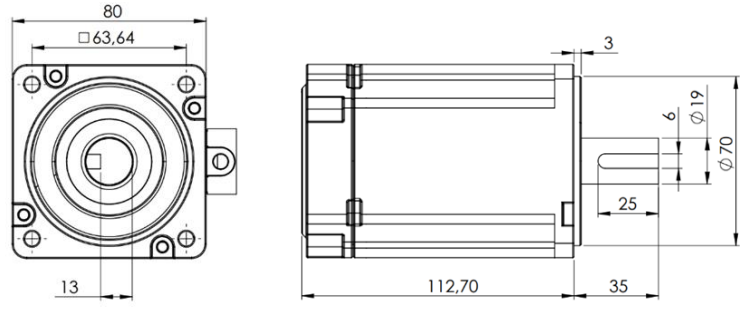
SV-DA180-S4R5SG0

| Entrada | | Saída | Tamanho | | |
|------------|--------------------|--------------------|------------|-----------|-----------------|
| Tensão Vca | Corrente Nominal A | Corrente Nominal A | Largura mm | Altura mm | Profundidade mm |
| 220 | 6,8 | 4,5 | 42 | 160 | 141 |

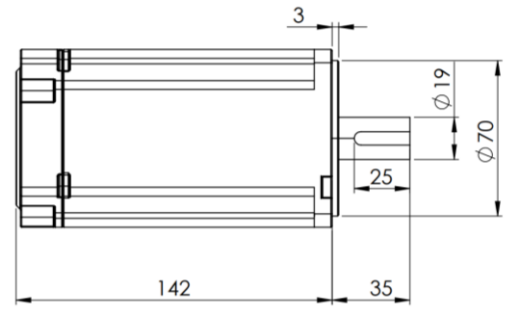
Servo Motores TH de 750kW

Dimensões:

Sem freio



Com Freio



20% menor que o SV-ML06

Cabos e Conectores:

| | | |
|--|---|-------------------------|
| Cabo de Potência | DAML-075-05-ACA-00 | Comprimento (5m) |
| Cabo Encoder single-turn | DBEL-04-05-E0-0400 | Comprimento (5m) |
| Cabo Encoder multi-turn | DBEL-06-05-D0-0400 (acompanha bateria) | Comprimento (5m) |
| Conector Potência | DAML-AC | |
| Conector do Encoder single-turn | DBEL-AE | |
| Conector do Encoder multi-turn | DBEL-AD | |