

DA180 Series

Servo Drive CA Básico



New Energy Vehicle Electric Control

Dimensões e Curvas Servo Motores e Drives



Kalatec Campinas
Kalatec São Paulo
Kalatec Joinville
www.kalatec.com.br

[Tel:+55-19-3045-4900](tel:+55-19-3045-4900)

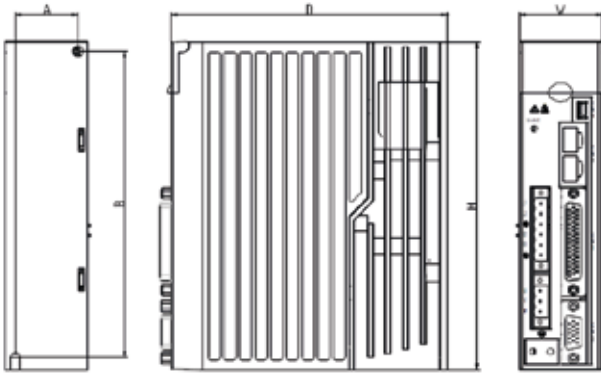
[Tel:+55-11-5514-7680](tel:+55-11-5514-7680)

[Tel:+55-47-3425-0042](tel:+55-47-3425-0042)

Conjunto Servo Sistema 0,400kW

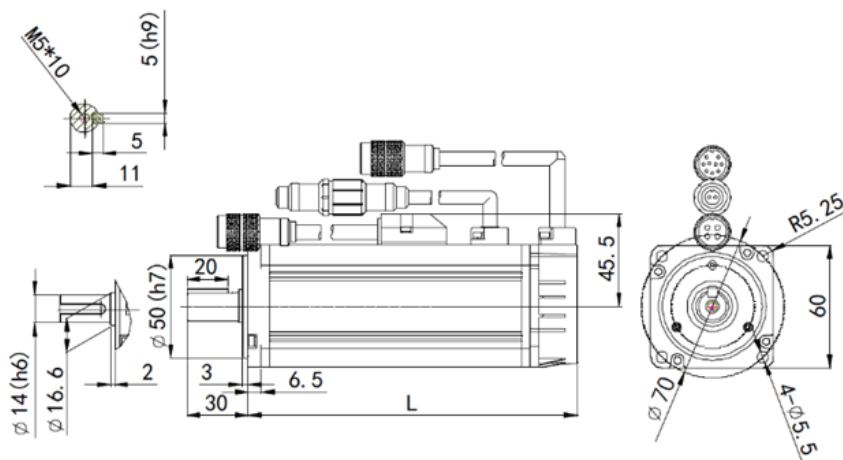


Servo Drive DA180-S2R8SG0 - 0,400kW

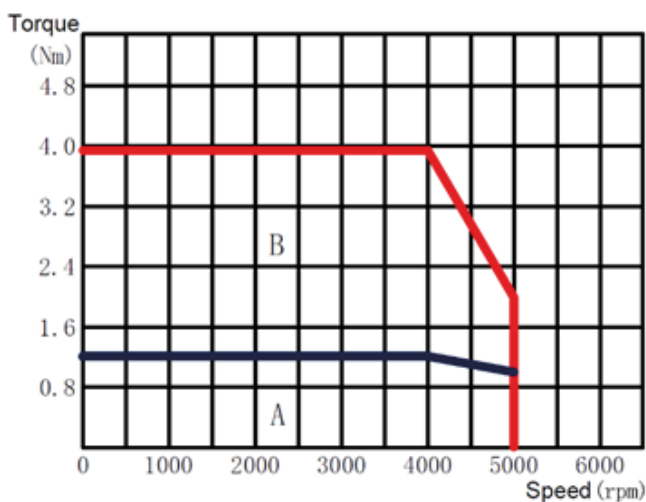


Tamanho do Involucro	Modelo	Dimensões Externas			Dimensões de Montagem		Furação
		H	W	D	A	B	
A	DA180-2R8SG0	160	42	141	32	150	M4, 5mm

Servo Motor SV-ML06-0R4G-2-SA - 0,400kW

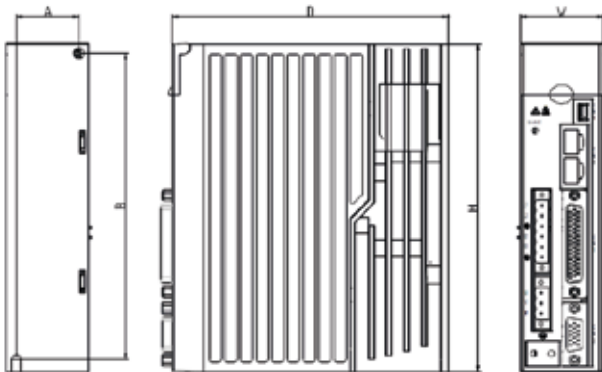


Curva Servo Motor SV-ML06-0R4G-2-SA - 0,400kW



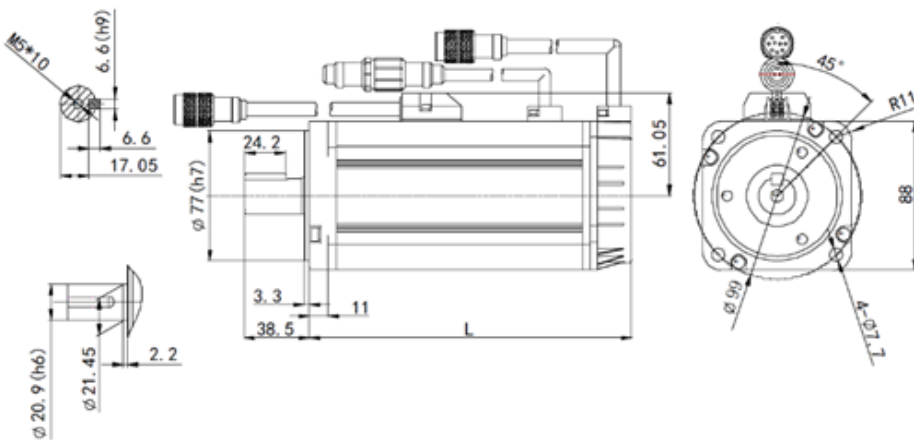
Conjunto Servo Sistema 0,750kW

Servo Drive DA180-S4R5SG0 - 0,750kW

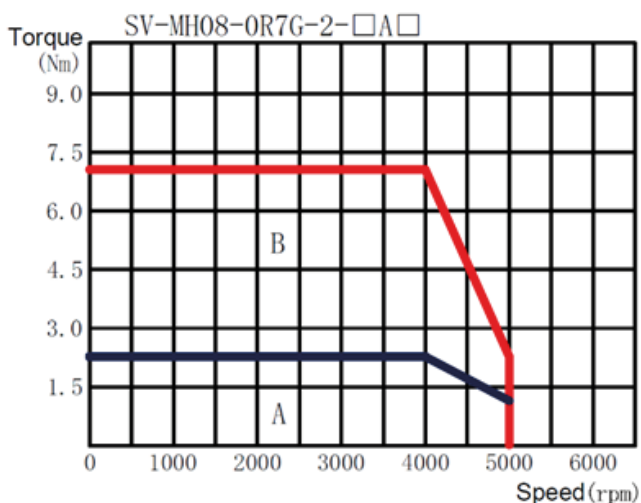


Tamanho do Involucro	Modelo	Dimensões Externas			Dimensões de Montagem		Furação
A	DA180-2R8SG0	H	W	D	A	B	M4, 5mm
		160	50	141	40	150	

Servo Motor SV-ML08-0R7G-2-SA - 0,750kW

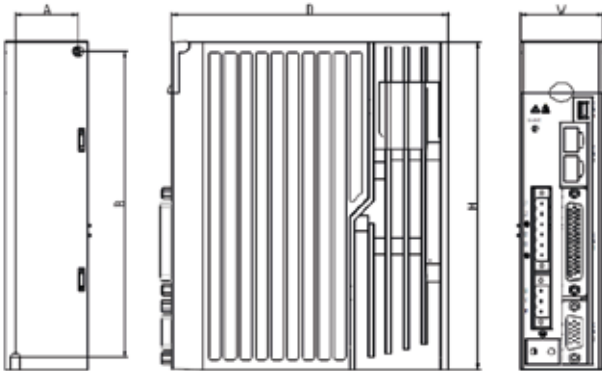


Curva Servo Motor SV-ML08-0R7G-2-SA - 0,750kW



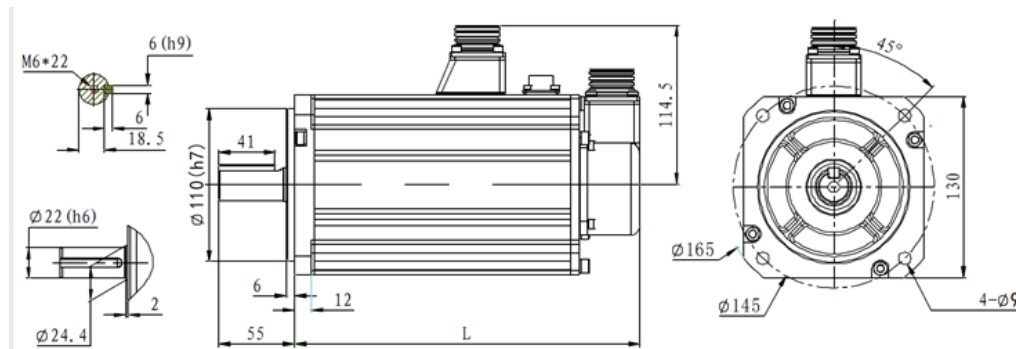
Conjunto Servo Sistema 1,0kW

Servo Drive DA180-S5R0SG0 - 1,0kW

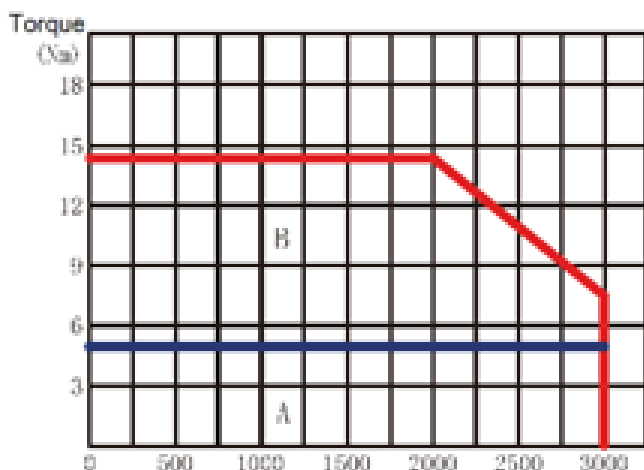


Tamanho do Involucro	Modelo	Dimensões Externas			Dimensões de Montagem		Furação
		H	W	D	A	B	
A	DA180-2R8SG0	160	50	141	40	150	M4, 5mm

Servo Motor SV-MM13-1R0E-2-SA - 1,0kW

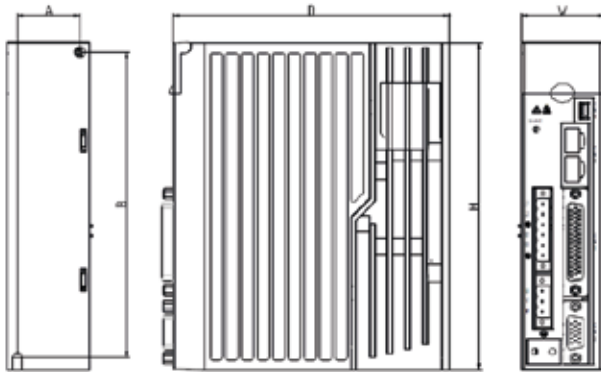


Servo Motor SV-MM13-1R0E-2-SA - 1,0kW



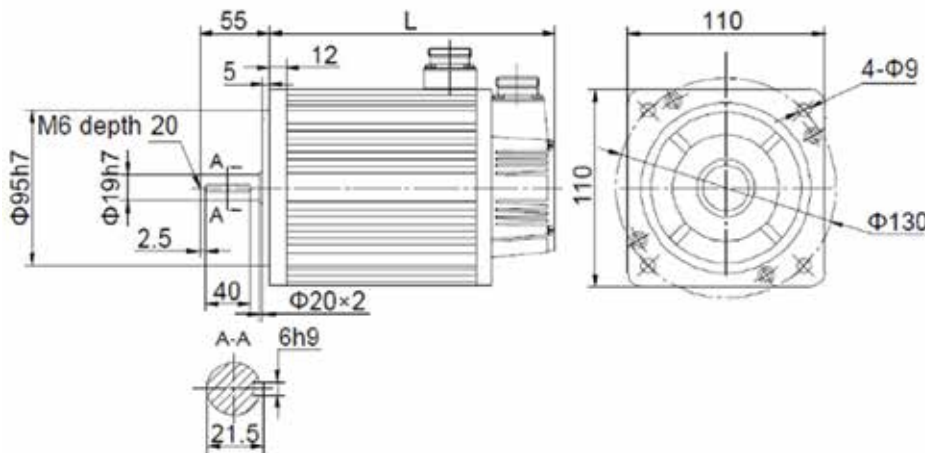
Conjunto Servo Sistema 1,0kW

Servo Drive DA180-S4R5SG0 - 1,0kW

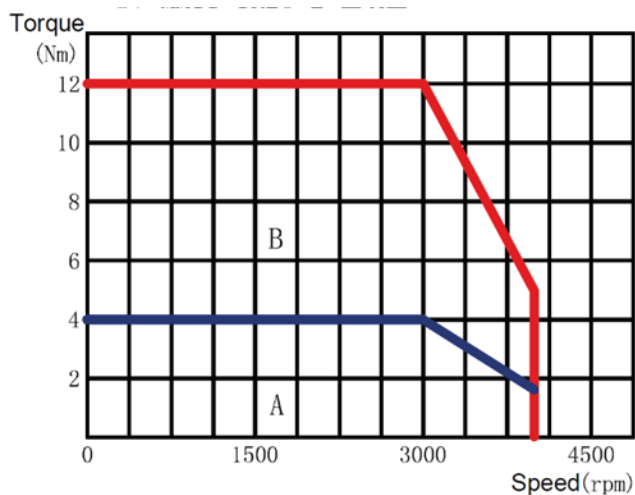


Tamanho do Involucro	Modelo	Dimensões Externas			Dimensões de Montagem		Furação
		H	W	D	A	B	
A	DA180-2R8SG0	160	50	141	40	150	M4, 5mm

Servo Motor SV-MM11-1R2G-2-SA - 1,2kW



Curva Servo Motor SV-MM11-1R2G-2-SA - 1,2kW



Acessórios

Terminal de conexão:

Composto por borneira com 44 terminais tipo mola para trilho DIN e cabo com conectores DB44 nas extremidades



Terminal de conexão:

Conector DB44 com terminais por parafuso para aplicação direta no conector CN1 dos drives DA180 e DA200





WU