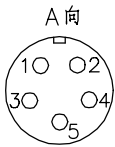
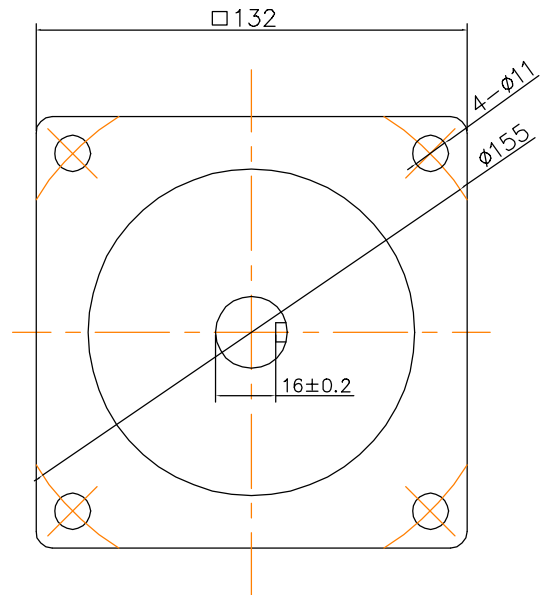
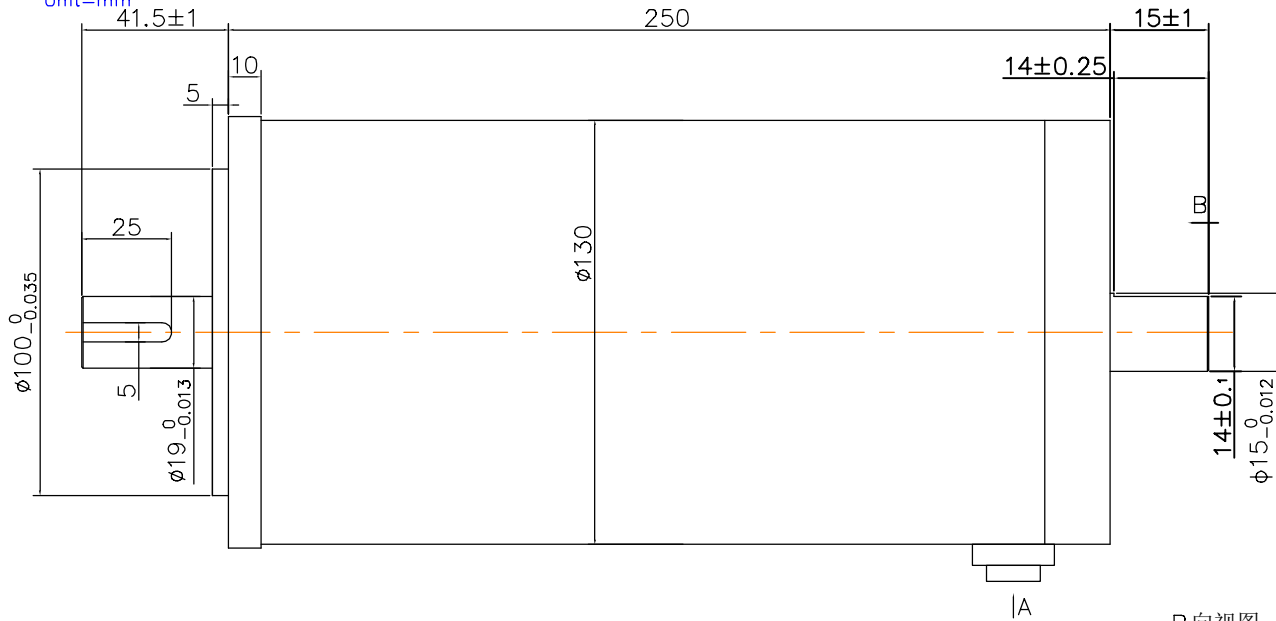


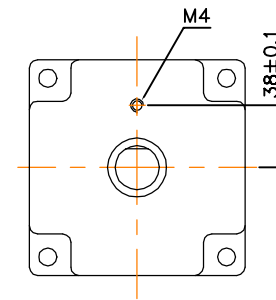
Dimension:
Unit=mm



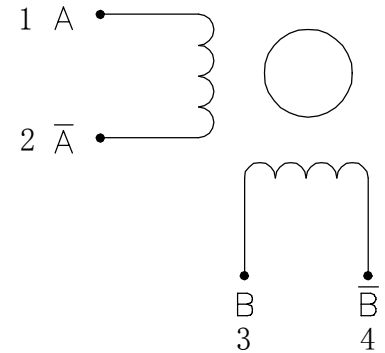
Specifications:

相数 Phase	2	Comment
步距角 Step Angle	1.8 deg.	
电压 Voltage	3.85 V	
相电流 Current	7 A	
相电阻 Resistance	0.77±10% Ω	
相电感 Inductance	12.4±20% mH	
静力矩 Holding Torque	40 N.m	
绝缘等级 Insulation Class	B	
重量 Mass	19 kg	

B向视图



Wiring Diagram:



						130H250-7004B-01-J
						KTC-130H250-D
设计	蔡金龙	17.12.15	标准化			
审核						
工艺			批准			