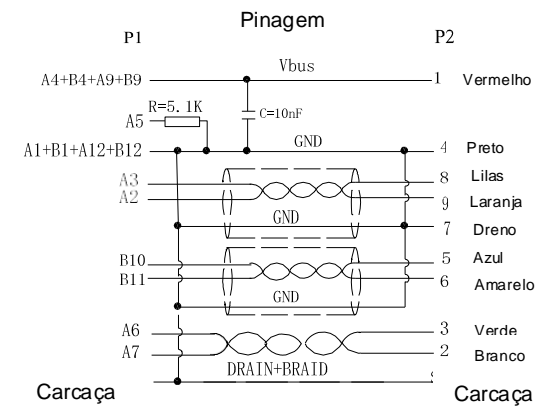


Embalagem



**Notas:**

1. Os cabos são 100% testados, contra circuito aberto e erro de conexão
2. Teste de tensão 300 Vcc por 0,01seg.
3. Resistência de isolamento 10M OHMs
4. Resistência do contato 3 OHMs (Max.)
5. Atende as normas RoHS e REACH

|           |             |           |   |
|-----------|-------------|-----------|---|
| SCALE:    |             | UNIT:     | P/N.:   |
|           |             | mm        | KTC-CAB USB2.0/USB-C 1R5M                                   |
| DRAWN:    |             | 03/23/'24 | Cabo USB2.0 para mini USB-C com filtro, comprimento. 1500mm |
| CHECKED:  |             | / /       |   |
| APPROVED: |             | / /       |   |
| REV.      | DESCRIPTION | DATE      | FILE NAME:  |
| 1         |             |           | XTZ-D024-01   |

|      |             |      |      |             |      |
|------|-------------|------|------|-------------|------|
| △    |             |      | △    |             |      |
| △    |             |      | △    |             |      |
| △    |             |      | △    |             |      |
| REV. | DESCRIPTION | DATE | REV. | DESCRIPTION | DATE |
| 1    |             |      | 4    |             |      |