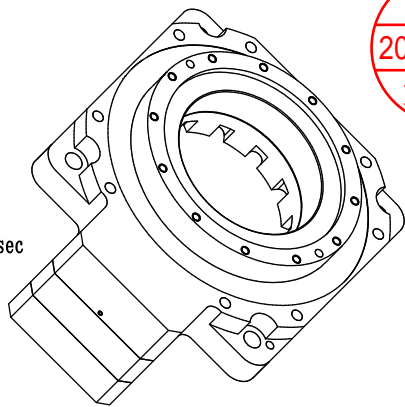
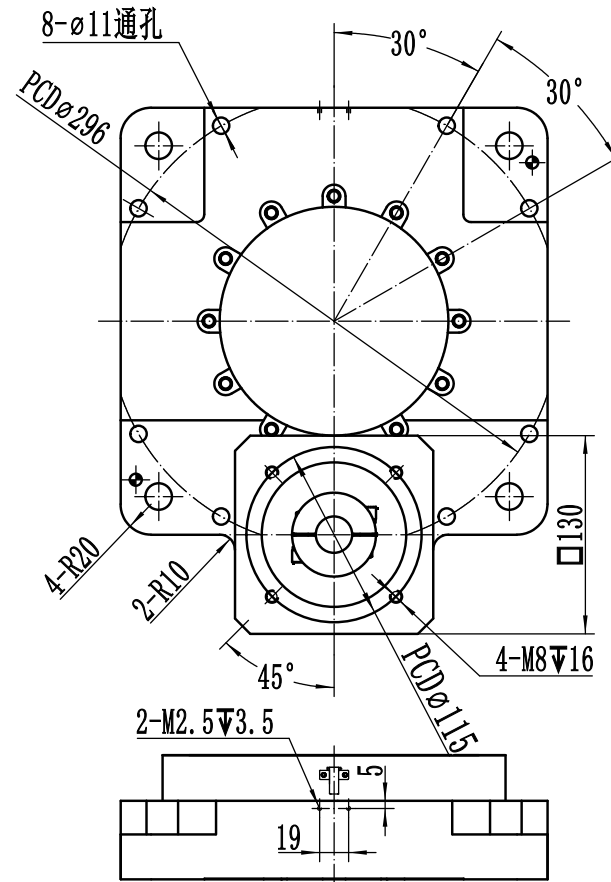
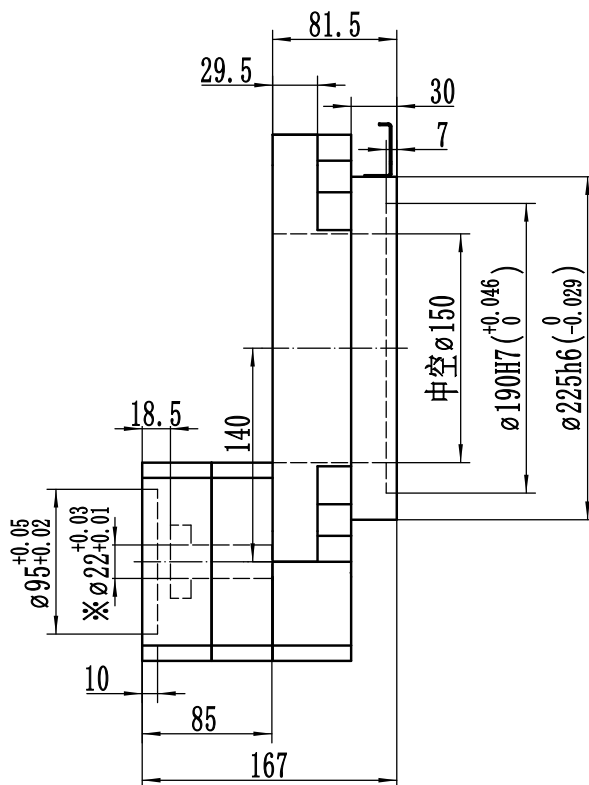
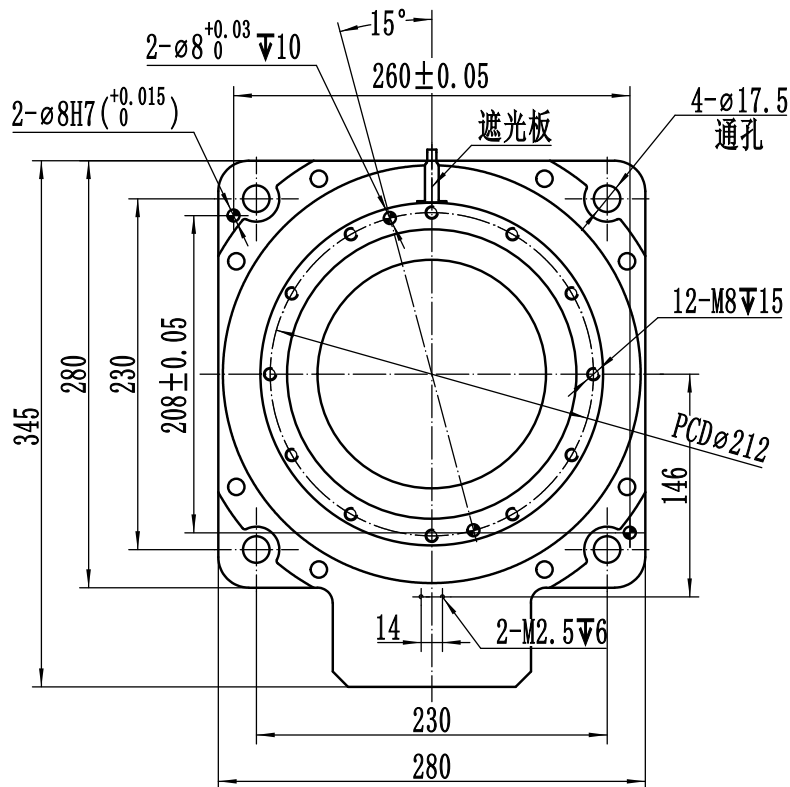


版本

A



2021.09.27
刘志阳

减速比 (Ratio) : 10

额定输出扭矩 (Rated output torque) : 180Nm

急停转矩 (Emergency stop torque) : 180Nm×2

额定输入转速 (Rated input speed) : 200rpm

容许轴向力 (Allowable axial force) : 7000Nm

背隙 (Backlash) : $P1 \leq 1 \text{arcmin}$

反复定位精度 (Reset positioning precision) : $\pm 15 \text{arcsec}$

噪音 (Noise) : $\leq 67 \text{dB}$

使用寿命 (Service life) : 20000h

防护等级 (Protection class) : IP40

使用温度 (Operating temperature) : -10~90°C

润滑形式 (Standard lubrication) : 脂润滑 (Grease)

请签字(章)回传

WWW.KALATEC.COM.BR



WTN280010/95-115-M8-22-85



WTN-280-10-C21010

输入轴一体-WTN280-RLZ(22)-16A	重做	中空平台WTN280	
DZ-WTN280-(95-115-M8)	重做		
		视角	
		阶段标记	重量 比例
物料名	加工方式	1	16kg 1:3.5
非标信息栏		共 1 张	第 张

* 连续使用寿命 (Continuous service time) : 10000h