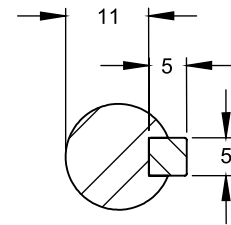
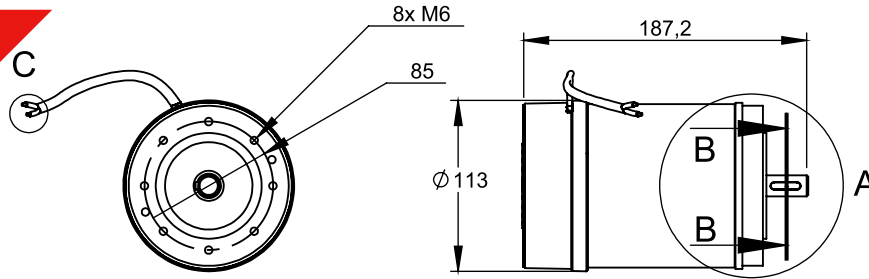
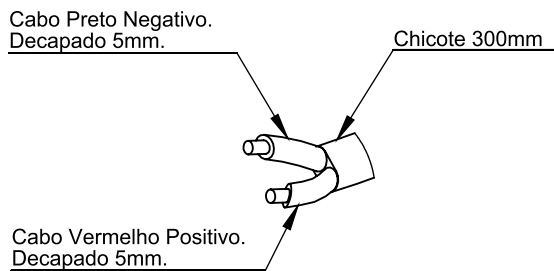


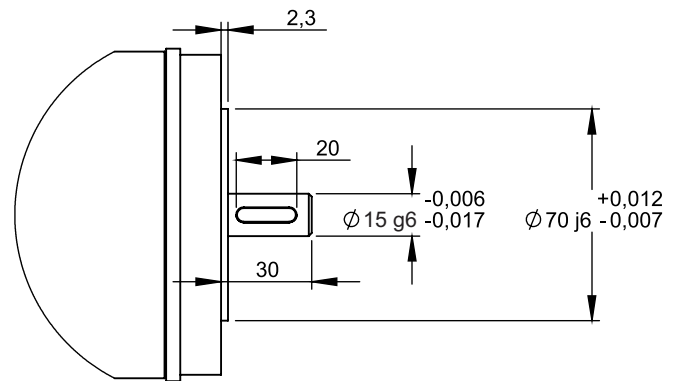
Technical Drawing
Desenho Técnico



SEÇÃO B-B
ESCALA 1 : 1



DETALHE C
ESCALA 1 : 1



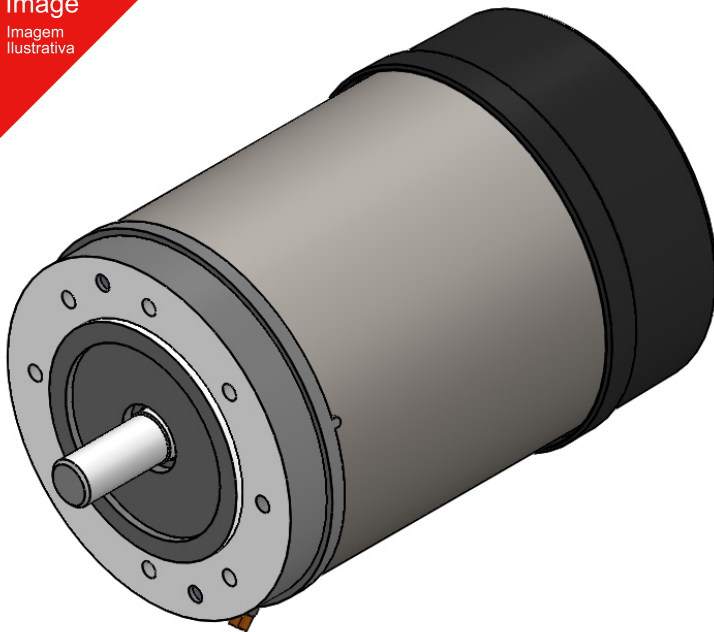
DETALHE A
ESCALA 2 : 5

Technical Specification

Especificação Técnica

Illustrative Image

Imagem Ilustrativa



DADOS NOMINAIS		
I ₀ (CORRENTE)	4,5	A
I (CORRENTE)	40	A
RPM ₀	3850	RPM
RPM	3000	RPM
P (MEC)	750	W
U	27	V
TORQUE	2,35	Nm

