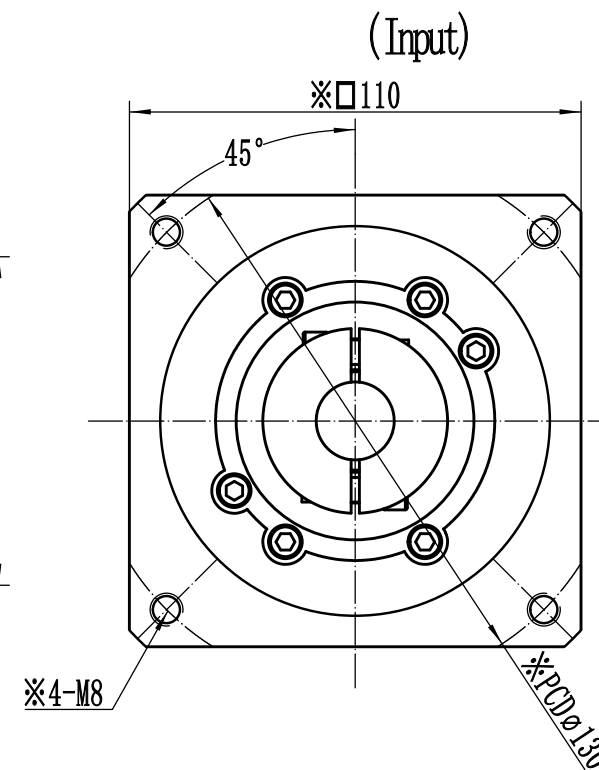
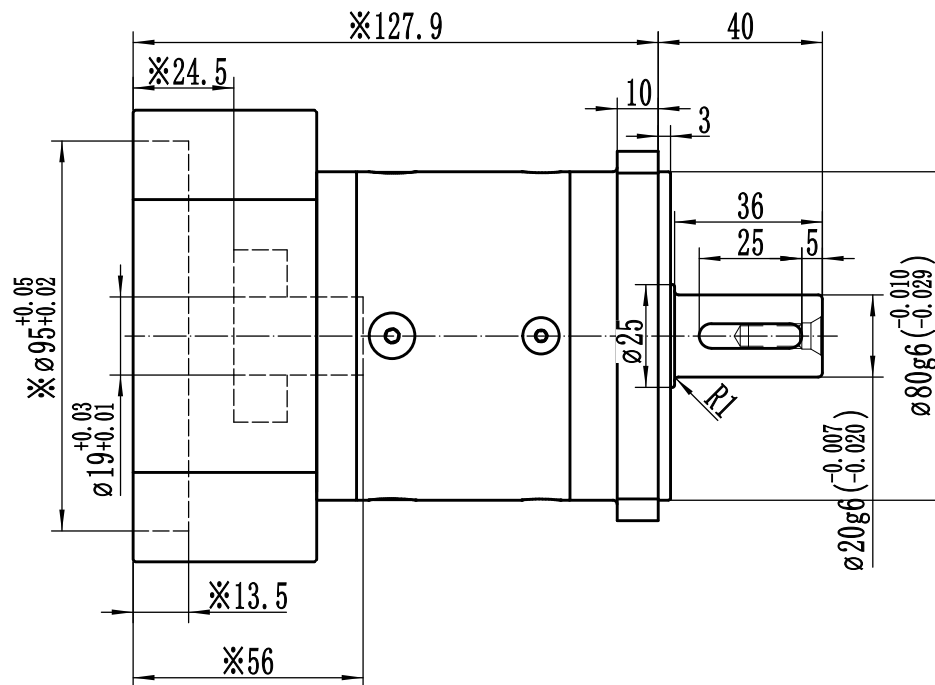
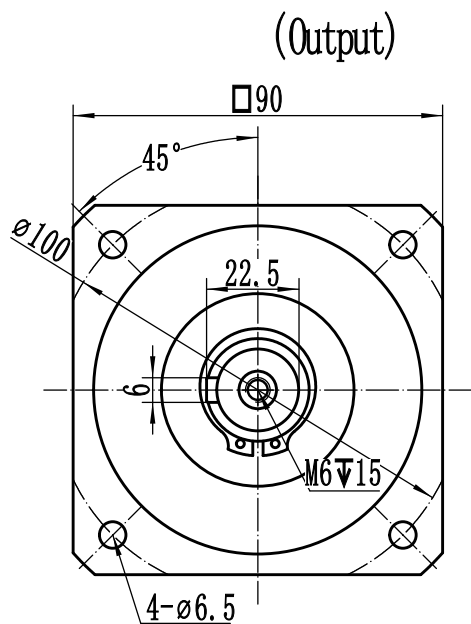


A



减速比(Ratio): 5
 额定输出扭矩(Rated Output Torque): 125Nm
 急停扭矩(Emergency stop Torque): 125Nm×2
 额定输入转速(Rated Input Speed): 3500RPM
 容许径向力(Allowable Radial Force): 400N
 容许轴向力(Allowable Axle Force): 420N
 背隙(Backlash): P2≤10arcmin
 噪音(Noise): ≤63dB
 使用寿命(Service Life): 10000h
 防护等级(Protection class): IP54
 使用温度(Operating temperature): -10~80℃
 润滑形式(Standard lubrication): 合成润滑脂(Grease)

2022.08.08
罗俊

* 连续使用寿命(Continuous service time): 10000h

行星底座-WAB090-DZ-(95-130-M8)-□10-45-(50270777)A		KALATEC AUTOMAÇÃO		WANSHSIN®	
		视角		WPF080005P2-B/95-130-M8-19-56-边110	
		阶段标记	重量	比例	10232280
物料名		加工方式		1:1.3	
非标信息栏		共	张	第	张
				WWW.KALATEC.COM.BR	

WPF80-L1-MM11



WPF080005P2-B/95-130-M8-19-56-边110

10232280

WWW.KALATEC.COM.BR