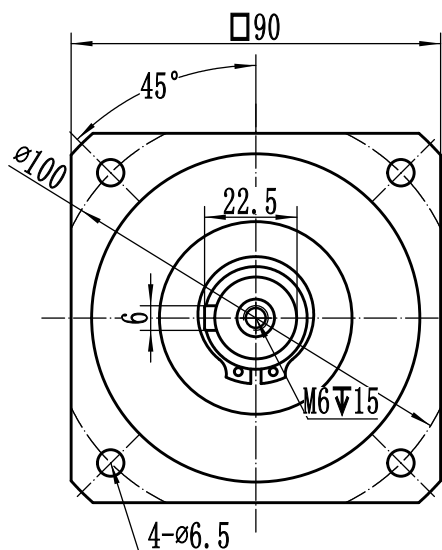


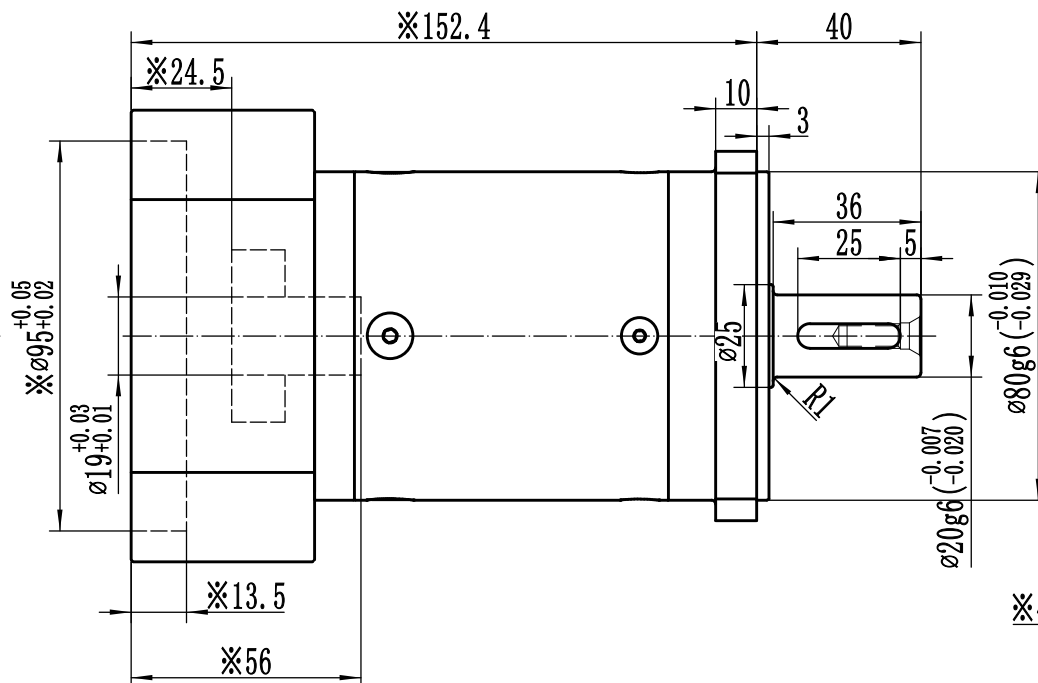
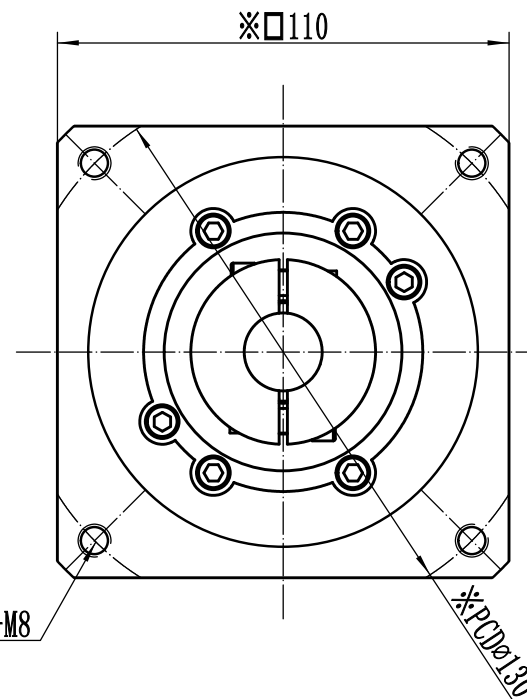
版本

A

(Output)



输入端 (Input)



减速比 (Ratio): 12

额定输出扭矩 (Rated Output Torque): 90Nm

急停扭矩 (Emergency stop Torque): 90Nm × 2

额定输入转速 (Rated Input Speed): 3500RPM

容许径向力 (Allowable Radial Force): 400N

容许轴向力 (Allowable Axle Force): 420N

背隙 (Backlash): P2 ≤ 12 arcmin

噪音 (Noise): ≤ 63dB

使用寿命 (Service Life): 10000h

防护等级 (Protection class): IP54

使用温度 (Operating temperature): -10 ~ 80°C

润滑形式 (Standard lubrication): 合成润滑脂 (Grease)

2021.07.21
蒋乐华



- - - (95-130-M8) - □110-45- (50270777) A		重做	WPF080		WANSHSIN®
			视角		
			阶段标记	重量	WPF080-L2-12-MM11
				比例	
物料名		加工方式	1:1.3		
非标信息栏			共	张	第
			张	张	

* 连续使用寿命 (Continuous service time): 10000h