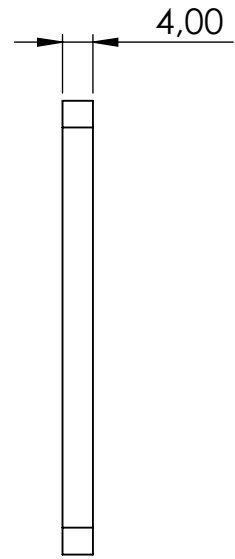
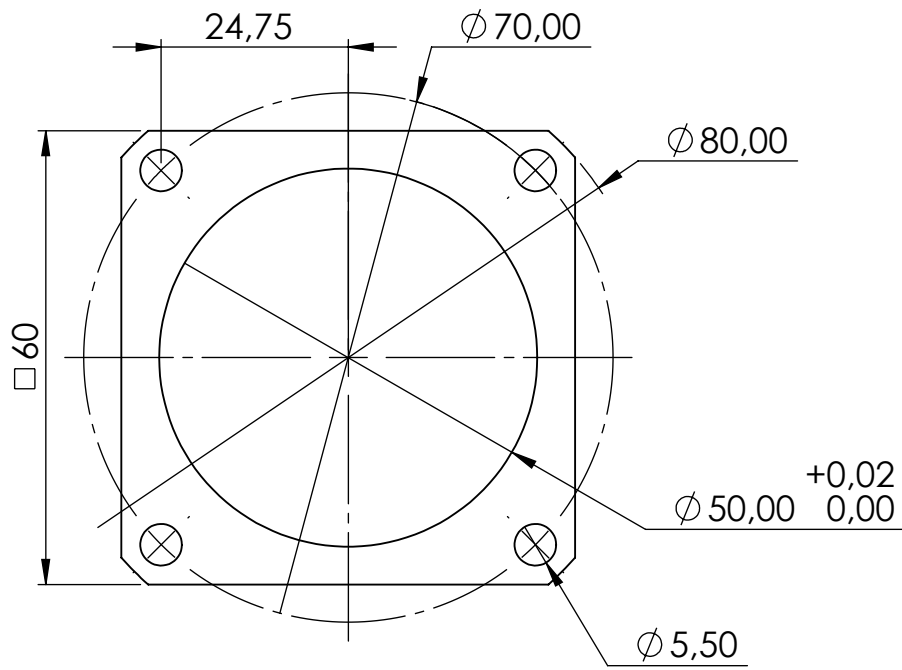
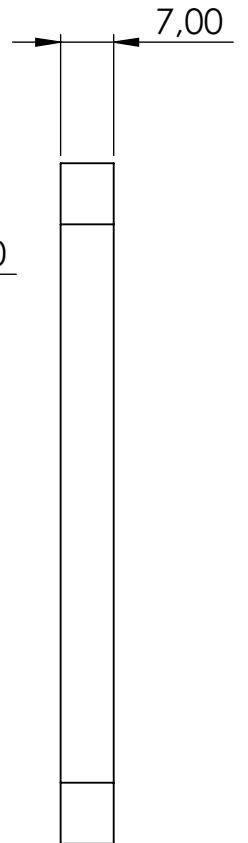
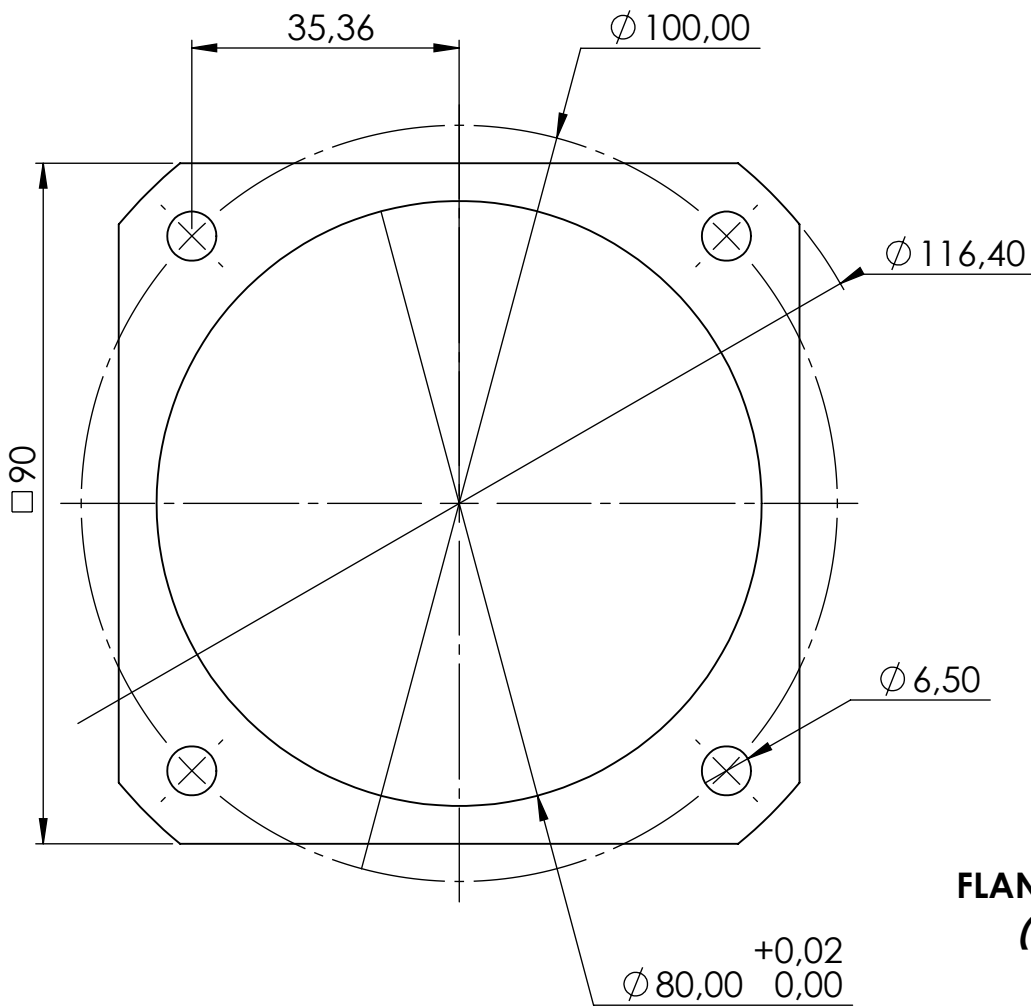


Folha Padrão KTCM\_R00



**FLANGE-WEB060  
(WPF060)**



**FLANGE-WEB090  
(WPF090)**

03/02/2026