



KALATEC

AUTOMAÇÃO

Manual

MOTOR KTC-KMLXXX-EC1000-K

DRIVER KTC-DR34EC-K



Características

- Controle de pulso e direção
- Posição de malha fechada para não ter perda de sincronismo no movimento
- Tensão de operação: 20-75VCA, 30-100VDC
- Carga baseada na corrente de saída 0,1-10A
- Alto torque na partida e com baixa velocidade
- Sem reserva de torque
- Alta rigidez na parada
- Baixo aquecimento do motor
- Movimento suave do motor e o ruído extra é baixo
- Resposta rápida, tempo de estabilização é zero (sem atraso)
- Sem perda de passos ou posição
- Sem ajustes, sistema plug-and-play

Descrição

KTC-DR34EC-K é um modelo de step servo da Kalatec que pode operar com tensão de 20-80VDC e saída de corrente contínua de 0.1-10 A. Ele tem a capacidade de comandar step motor (motor de passo com encoder) Nema 34 com malha fechada e em tempo real.

Baseada na mais recente tecnologia DSP e adotando o algoritmo de controle avançado da NOVO, o KTC-DR34EC-K drive possui controle de servo motores em easy servo motors. Quando adotado como easy servo motor, a característica é a combinação de ambos: stepper loop aberto do motor de passo e o sistema de servos brushless, e ainda oferecendo muitas características vantajosas e únicas para uma excelente movimentação e performance do sistema de controle.

Quando o KTC-DR34EC-K drives é implementado com o step motor SC, não tem nenhuma configuração necessária que atende todas as aplicações. A saída de resolução padronizada em 2.000 pulsos por resolução (equivalente a 10 micro passos num sistema de passo com 2 fases). Através das chaves DIP, o usuário pode trocar facilmente resolução de saída (Pulsos Por Revolução – PPR).

Aplicações

Com muitos recursos avançados exclusivos, o sistema de step servo KTC-DR34EC-K é ideal para muitas indústrias para atualizar o desempenho dos motores de passo ou substituir os sistemas servo brushless em muitas aplicações.

Os clientes OEM da Kalatec tem implementado com sucesso o sistema com drive de step servo em aplicações como routers CNC de pequeno a grande porte, moinho CNC, plasma, cortadores/gravadores a laser em grande escala, equipamentos de etiquetagem, robótica, máquinas de processo para pedras preciosas, máquinas pick & place, mesas X & Y.

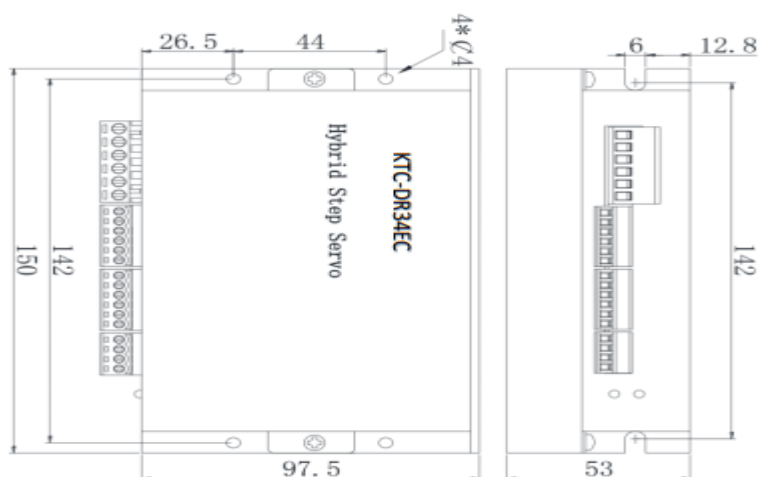
Especificações elétricas

Parâmetro	Mínimo	Padrão	Máximo	Unidade
Tensão de entrada DC	30	48	100	VDC
Tensão de entrada AC	20	36	75	VCA
Saída de Corrente	0.1	-	10 (pico)	A
Pulso de Frequência de Entrada	0	-	200	KHz
Corrente Lógica de Sinal	7	10	16	mA
Resistencia de Isolação	500	-	-	MΩ

Ambiente Operacional

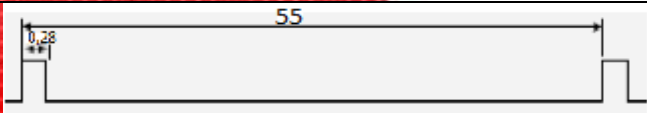
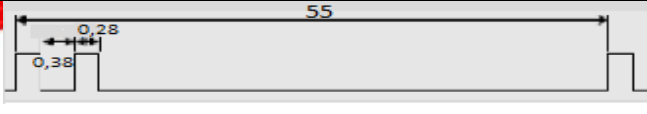

Ventilação	Ventilação Natural ou Forçada	
Ambiente Operacional	Ambiente	Evite poeira, névoa de óleo e gases corrosivos
	Temperatura de Armazenamento	-20°-65°C
	Temperatura Ambiente	0°C-50°C
	Humidade	40%-90%RH
	Temperatura Operacional	70°C máxima
Peso	580g	

Especificações Mecânicas



Indicações de Proteção

O LED verde acenderá quando o driver estiver energizado. Quando a proteção do drive está ativada, o LED vermelho piscará periodicamente para indicar algum tipo de erro.

Prioridade	Tempo	Sequência de onda entre o LED vermelho	Descrição
1º	1		Proteção de sobrecorrente
2º	2		Proteção de sobre tensão
3º	7		Erro de seguir posição

Atribuição dos Pinos e Conectores

O KTC-DR23EC-K tem quatro conectores: controle de sinais, status de sinal, feedback do encoder, potência de motor e encoder.

Controle de Sinal – Parafuso/Terminal			
Pino	Nome	I/O	Descrição
1	PUL+	I	Sinal de pulso: em modo de pulso único (pulso/direção), cada borda crescente ou decrescente ativada. No modo de pulso duplo, esta entrada representa o pulso no sentido horário (CW), ativa tanto em nível alto ou nível baixo. 4,5-28V para PUL alto e 0-0,5V para PUL baixo. Para uma resposta confiável, os pulsos devem ser mais longos que 2 μ s.
2	PUL-	I	
3	DIR+	I	Sinal de direção: no modo pulso-único, esse sinal tem baixo ou alto níveis de tensão, representando 2 direções de rotação do motor. No modo de pulso duplo esse sinal é o pulso em contratempo (CCW), ativo em níveis alto e baixo. Para uma resposta confiável do motor, o sinal DIR deve estar à frente do sinal PUL por pelo menos 2 μ s. 4.5-28V DIR alto e 0-0.5V para DIR baixo. Por favor, observar que a direção de rotação também está relacionada a fiação motor-driver-encoder. Trocando a conexão de 2 fios para uma bobina e um canal de encoder para o driver, a conexão inverterá a direção do movimento ou alternar o SW5 para inverter a direção.
4	DIR-	I	
5	ENA+	I	Sinal de habilitação: esse sinal é usado para habilitar/desabilitar o driver. Padrão de fábrica, nível alto (sinal de controle NPN) para habilitar o driver e nível baixo para desabilitar. Geralmente, deixa DESCONECTADO (ATIVADO). Observe que os sinais de controle PNP e o diferencial são ao contrário ou seja, nível baixo para habilitação.
6	ENA-	I	
7	Pend+	O	Saída com indicação da posição final.
8	Pend-	O	

			Coletor aberto (OC) nível máximo de pull-up 24V, corrente de saída máxima 100mA.
9	ALM+	O	Sinal ALM: sinal de saída OC acionado, quando uma das seguintes proteções é ativada: sobretensão, sobrecorrente ou erro de posição. Esses terminais podem consumir ou enviar corrente de até 70mA 24V. Normalmente, a resistência entre ALM+ e ALM- possui baixa impedância na operação normal e fica alto quando entra em erro.
10	ALM-	O	

Feedback do encoder				
Pino	Nome	I/O	Descrição	
1	EB+	I	Entrada do canal B+	Amarelo
2	EB-	I	Entrada do canal B-	Verde
3	EA+	I	Entrada do canal A+	Preto
4	EA-	I	Entrada do canal A-	Azul
5	+VDC	O	+5V @100mA max.	Vermelho
6	EGND	GND	Sinal de terra	Branco

Ligação do Motor				
Pino	Nome	I/O	Descrição	
1	A+	I	Fase A+ do motor	Vermelho
2	A-	I	Fase A- do motor	Verde
3	B+	I	Fase B+ do motor	Amarelo
4	B-	I	Fase B- do motor	Azul
5	AC	O	Entrada de alimentação 20-80VDC ou 24-75VCA recomendado uma folga para flutuação de tensão.	-
6	AC	O		-

Nota: as fases do motor possuem um diâmetro maior do que os outros cabos.

Pinagem DB9 do Motor				
Pino	Nome	I/O	Descrição	
1	A+	I	Fase A+ do motor	Preto
2	VCC	O	Entrada de alimentação do drive(positiva)	Vermelho
3	GND	GND	Fase A+ do motor	Branco
6	B+	I	Fase B+ do motor	Amarelo
7	B-	I	Fase B- do motor	Verde
8	A-	I	Fase A- do motor Sinal de terra (negativo)	Azul

Configuração das Chaves DIP

Resolução de micro passos (SW1-SW4)

Steps/Revolution	SW1	SW2	SW3	SW4
Software Configured (Default 400)	on	on	on	on
800	off	on	on	on
1600	on	off	on	on
3200	off	off	on	on
6400	on	on	off	on
12800	off	on	off	on
25600	on	off	off	on
51200	off	off	off	on
1000	on	on	on	off
2000	off	on	on	off
4000	on	off	on	off
5000	off	off	on	off
8000	on	on	off	off
10000	off	on	off	off
20000	on	off	off	off
40000	off	off	off	off

Direção do Motor (SW5) e Modo de pulso (SW6)

	Função	On	Off
SW5	Direção*	CW	CCW
SW6	Malha**	PM	FOC

*A direção real está relacionada com o nível de DIR. O usuário pode alternar para alterá-lo uma vez

** SW6: Modo PM (Point Motion) é o modo de comutação de loop aberto, monitorando a realimentação do encoder sem variação da corrente, é adequado para situações de correções e posicionamento rápidos e melhor rigidez no sistema.

Modo FOC é o modo de corrente variável de controle de malha fechada vetorial. Neste modo, o motor funciona suavemente, menor geração de calor, bom torque em alta velocidade, mas a rigidez é menor.

Controle de Corrente e Torque

A corrente do motor será ajustada automaticamente em relação a carga ou relação estator-rotor.

No entanto, o usuário deve selecionar o modelo do motor (NEMA), nas chaves 7 e 8.

Nema	Flange	Torque	SW7	SW8
24	60	4 N.m	On	On
34	86	4.5Nm	Off	On
	86	8.5Nm	On	Off
	86	12.5Nm	Off	Off

Conector RJ45/ RS232

Não habilitado para o usuário, uso exclusivo do fornecedor.

Conexões para o sinal de controle

Alimentação do PUL+, DIR+ e ENA+ deve ser a mesma do controlador.

Sinal de comando pode ser 5V, 12V ou 24V.

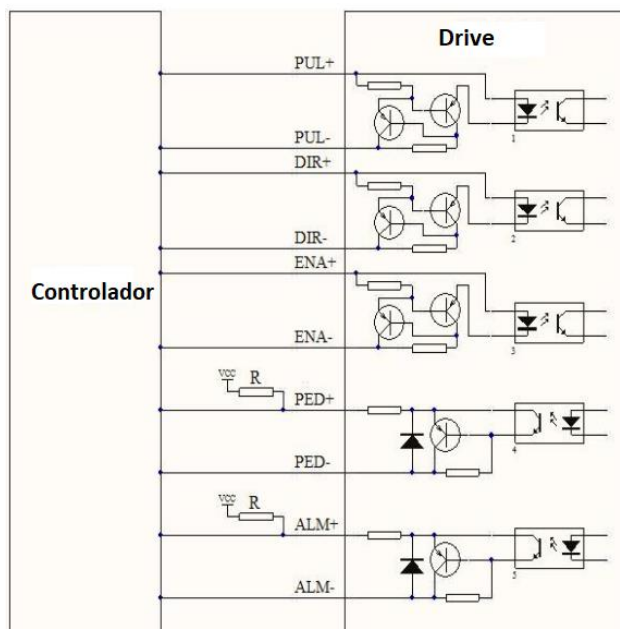
A faixa de tensão da interface de entrada de sinal na figura é 4,5 ~ 28Vdc. Nenhum resistor limitador de corrente em série é necessário para conexão de terminação única ou conexão diferencial.

Para os bornes de indicação de sinal (PED e ALM), a tensão máxima é 28Vdc e a corrente máxima de saída é 100mA, selecione um resistor adequado de acordo com tensão externa: a tensão externa for 24Vdc, o resistor é 2K Ω ; se a tensão for 12Vdc, o resistor é 1K Ω .

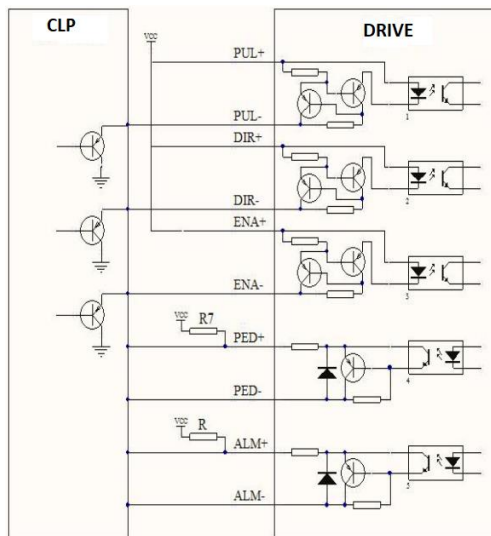
Conexões com sinal diferencial

O drive está programado na seguinte forma: ao mandar o trem de pulso no STEP+ e STEP, o motor executar um sentido de giro e para inverter a rotação, deve-se interromper o trem de pulso no STEP e mandar no DIR + e DIR-.

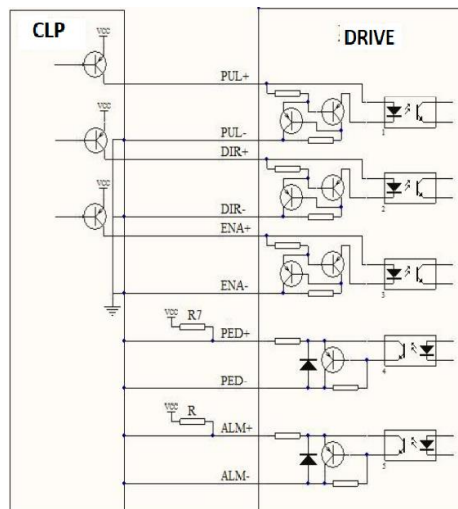
Nota: Essa aplicação é comum em placas CNC feitas com PIC e outros microcontroladores.



Conexões para o Anodo comum (NPN).



Conexões para o Catodo comum (PNP)



Dicas para Ligação Física

1) Para evitar a interferência do drive, recomenda-se a utilização do cabo blindado para o sinal de controle.

2) As linhas de pulso e sinal de direção e as linhas do motor não podem ser agrupadas lado a lado. É melhor estarem separados com pelo menos 10cm de distância, caso contrário, o ruído do motor irá interferir facilmente com os sinais de direção do pulso e causar erros de posicionamento do motor e instabilidade do sistema.

- 3) Se uma fonte de alimentação for usada para vários drives, a conexão paralela deve ser adotada na fonte de alimentação. A conexão em cadeia de um para outro não é permitida.
- 4) É estritamente proibido desligar o terminal do motor. Quando o motor energizado para o movimento, ainda há uma grande corrente fluindo pela bobina. Desconectar o terminal levará a uma enorme força eletromotriz induzida instantânea que queimará o drive.
- 5) É estritamente proibido adicionar estanho à cabeça do fio e conectar ao terminal, caso contrário o terminal pode ser danificado por superaquecimento.
- 6) Os fios não devem ser expostos fora dos terminais, assim evita que um curto-circuito acidental danifique o drive.

FAQ

Problemas comuns, causas e análises


Problema	Causa	Análise
Motor não energiza	A luz de energia não funciona	Verifique o circuito e a fonte de alimentação se estão normais
	Força do eixo do motor	O sinal de pulso está fraco e a corrente do sinal é aumentada a 7-16mA
	Drive bloqueado	Reinicie a energia do drive
	O sinal EN está acionado	Verifique o sinal de EN
	Não responde os sinais de controle	Sem alimentação.
	Fio do motor rompido	Verificar e corrigir
	Tensão está muito alta ou muito baixa	Verificar a fonte de alimentação
	Motor ou drive danificado	Fazer a reposição do motor ou do drive
Erro de posição do motor	Sem blindagem ou não conectado corretamente	Verificar se o aterramento está correto
	Interferência de sinal	Verificar se os cabos de potência e controle estão afastados. Se sim, então colocar um filtro de supressor
	Fio do motor ou encoder rompido	Verificar e corrigir
Motor não gira com sinal de pulso e aceleração	Tempo de aceleração muito baixo	Aumentar o tempo de aceleração
	Torque do motor está muito baixo	Aumentar o torque do motor
	Baixa tensão	Verificar e aumentar adequadamente a tensão




Que esse conteúdo tenha agregado valor e conhecimento pra você!

Seu contato é importante para nós!

• www.kalatec.com.br

 @kalateceautomação

 kalatecautomação

NOSSAS FILIAIS

Matriz Campinas – SP
Rua Salto, 99
Jd. do Trevo
(19) 3045-4900

Filial São Paulo – SP
Av. das Nações Unidas, 18.801
11o Andar
(11) 5514-7680

Filial Joinville – SC
R. Almirante Jaceguay, 3659
Bairro Costa e Silva
(47) 3425-0042